

JENA C.24



JENA

---

BEDIENUNGSANLEITUNG

1

---

Manuel d'utilisation  
Istruzioni per l'uso  
Operating instructions  
Bedieningshandleiding

Návod na používá  
Instrukcja obsługi  
Návod na používanie

---

 **HASE**



Deutsch S. 4 - 15

de

Français P. 16 - 25

fr

Italiano P. 26 - 35

it

English P. 36 - 45

en

Nederlands P. 46 - 55

nl

Český jazyk S. 56 - 65

cs

Język polski S. 66 - 75

pl

Slovenský jazyk S. 76 - 85

sk

**Das wünschen wir Ihnen  
mit Ihrem Kaminofen:  
Freude am Feuer, Zeit zum  
Genießen, gemütliche Stunden.**

Wir von HASE



## Inhaltsverzeichnis

1. Allgemein.....	5
1.1 Definition der Warnhinweise.....	6
2. Bedienungselemente.....	6
3. Sicherheitsabstände.....	7
4. Mehrfachbelegung bei raumluftunabhängiger Betriebsweise.....	8
5. Brennstoffmenge und Wärmeleistung.....	8
5.1 Holzbriketts.....	8
6. Erste Inbetriebnahme.....	9
7. Anfeuern.....	9
8. Nachlegen / Heizen mit Nennleistung.....	10
9. Heizen mit kleiner Wärmeleistung (während der Übergangszeit).....	10
10. Entleeren des Aschetresors.....	11
11. Entsorgung des Produkts.....	11
12. Technische Daten.....	12
13. Zusätzliche Angaben für Österreich.....	14

## Anhang

Technische Dokumentation.....	86
Produktdatenblatt.....	94
Typenschild.....	96
EG-Konformitätserklärung.....	97
Energieeffizienzlabel .....	99

## 1. Allgemein

Vor Montage und Inbetriebnahme ist die Bedienungsanleitung vom Monteur und dem Betreiber zu lesen.

Bei Nichtbeachtung der Bedienungs- und Montageanleitung erlischt die Gewährleistung. Jede bauliche Veränderung des Kaminofens durch den Anlagenbetreiber ist unzulässig.

Bei Montage und Demontage der Feuerstätte, beim Anschließen der Verbrennungsluftregelung sowie beim Betrieb müssen folgende Vorschriften und Dokumente beachtet werden:

- ▶ **Baurechtliche Vorschriften.**
- ▶ **Feuerungsverordnung (FeuVO).**
- ▶ **Landesbauverordnung (LBauO).**
- ▶ **Muster-Verwaltungsvorschrift Technische Baubestimmungen (MVV-TB).**
- ▶ **Schornsteinberechnungen nach DIN EN 13384-1 und DIN EN 13384-2.**
- ▶ **Technische Unterlagen des Kaminofens.**
- ▶ **Örtliche Vorschriften, sowie alle notwendigen nationalen und europäischen Normen.**

Bewahren Sie die Bedienungsanleitung an einem sicheren Ort in der Nähe Ihres Kaminofens auf.

Beachten und befolgen Sie alle Warn- und Sicherheitshinweise.

Verwenden Sie nur Original-Ersatzteile.

Bei Nichtbeachtung dieser Bedienungsanleitung entfallen alle Haftungs- und Gewährleistungsansprüche.

Die in diesem Dokument verwendeten Grafiken und Fotos dienen zur Veranschaulichung und sind nicht maßstabsgetreu.

Alle in dieser Bedienungsanleitung verwendeten Texte, Fotos, Grafiken und Inhalte sind urheberrechtlich geschützt.

Diese dürfen ohne vorherige schriftliche Genehmigung weder ganz noch auszugsweise verändert, kopiert, vervielfältigt oder veröffentlicht werden.

Technische Änderungen und Druckfehler vorbehalten.

© HASE Kaminofenbau GmbH

## 1.1 Definition der Warnhinweise



### WARNUNG!

Dieses Symbol warnt vor einer möglicherweise gefährlichen Situation. Das Nichtbeachten dieser Warnung kann schwere Verletzungen zur Folge haben oder sogar zum Tode führen.



### VORSICHT!

Dieses Zeichen weist auf eine möglicherweise gefährliche Situation hin. Nichtbeachtung kann Sachschäden oder Verletzungen von Personen zur Folge haben.



### HINWEIS!

Hier finden Sie zusätzliche Anwendungstipps und nützliche Informationen.



### UMWELT!

So gekennzeichnete Stellen geben Informationen zum sicheren und umweltschonenden Betrieb sowie zu Umweltvorschriften.

## 2. Bedienelemente

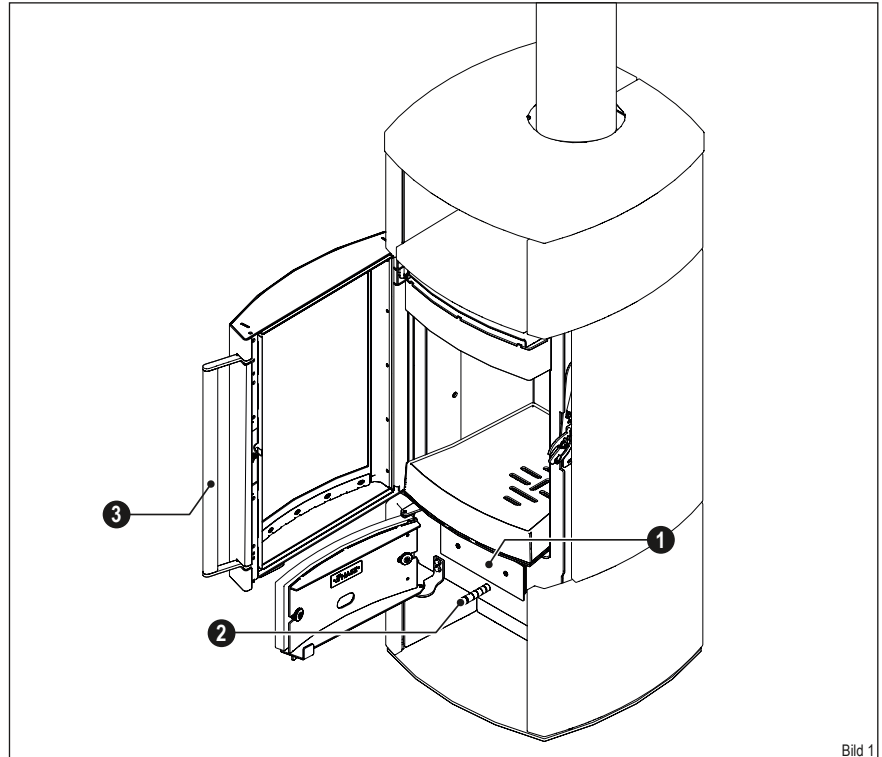


Bild 1

① Aschebehälter

② Luftschieber

③ Feuerraumtürgriff

### 3. Sicherheitsabstände

Die folgenden Sicherheitsabstände sind Mindestabstände, die zwingend eingehalten werden müssen, um den Brandschutz sicher zu stellen.

Zu brennbaren Materialien müssen folgende Sicherheitsabstände (Bild 2-4) eingehalten werden:

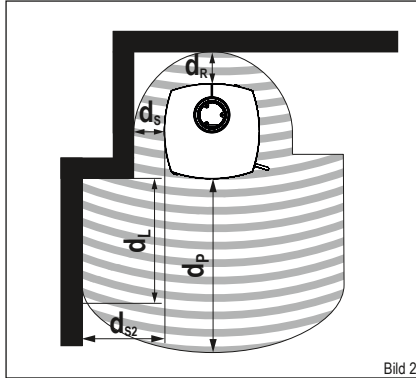


Bild 2

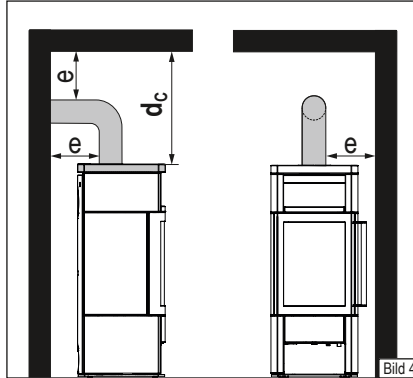


Bild 4

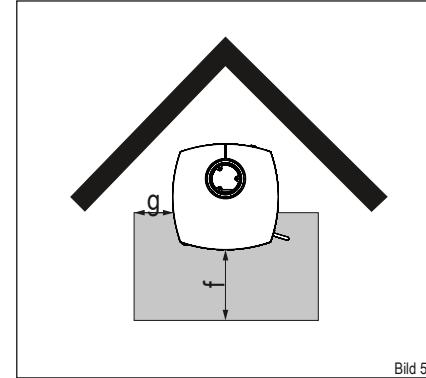


Bild 5

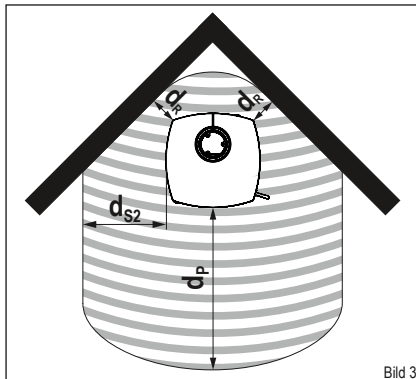


Bild 3

Sicherheitsabstände außerhalb des Strahlungsbereich der Feuerraumscheibe	Kürzel	Maße [cm]
Mindestabstand Vorderseite	$d_P$	115
Mindestabstand Seiten	$d_{S2}$	45
Mindestabstand Rückseite	$d_R$	18
Mindestabstand Seiten	$d_S$	20
Mindestabstand Vorderseite im seitlichen, vorderen Strahlungsbereich	$d_L$	115
Mindestabstand Oberseite zur Decke	$d_C$	75
Rauchrohranschluss	e	*

\*Der Sicherheitsabstand wird durch den Rauchrohrhersteller vorgegeben. Sind keine Angaben vorhanden, gilt die jeweilige Feuerungsverordnung.

Sicherheitsabstände Bodenplatte**	Kürzel	Maße [cm]
Bodenplatte vorne	f	50
Bodenplatte seitlich	g	25

\*\*Die Maßangaben für die Bodenplatte beruhen auf den Anforderungen aus § 4 (8) der Muster-Feuerungsverordnung.

Die angegebenen Sicherheitsabstände gelten auch für hochwärmegedämmte Bauteile mit einem Wärmedurchlasswiderstand  $R \leq 10 \text{ m}^2\text{K/W}$  (Bild 2,3;  $d_{S2}$ ,  $d_R$ ,  $d_S$ ).

 **HINWEIS: ABSTAND ZU NICHT BRENNBAREN MATERIALIEN**

Um die Luftzirkulation um den Kaminofen nicht zu behindern empfehlen wir einen Abstand von 5 cm hinter und neben dem Kaminofen.


 **HINWEIS: TEMPERATUREMPFINDLICHE MATERIALIEN**

Bei temperaturempfindlichen Materialien wie z. B. Glas oder Kunststoff können größere Abstände als die angegebenen Sicherheitsabstände erforderlich sein.

#### **4. Mehrfachbelegung bei raumluftunabhängiger Betriebsweise**

---

Bei raumluftunabhängiger Betriebsweise des JENA ist unter folgenden Voraussetzungen der Anschluss an mehrfach belegte Schornsteine möglich:

 **VORSICHT!**

Die Mehrfachbelegung ist nach den geltenden nationalen und regionalen Vorschriften zulässig.

Alle angeschlossenen Feuerstätten müssen sich in der gleichen Nutzungseinheit bzw. im selben Wirkungsbereich der Lüftungsanlage befinden.

Die Eintrittsöffnungen für die Verbrennungsluftleitungen befinden sich in gleichen Druckverhältnissen, windbedingte Druckschwankungen sind zu vermeiden.

Bei Anschluss an einen LAS/LAF-Schornstein muss dieser über eine Zulassung zur Mehrfachbelegung für Feuerstätten für feste Brennstoffe verfügen.

#### **5. Brennstoffmenge und Wärmeleistung**

---

Welche Wärmeleistung Sie erzielen, hängt davon ab, wie viel Brennstoff Sie in den Ofen hineinlegen. Achten Sie darauf, beim Nachlegen nie mehr als maximal 2,5 kg Brennstoff in den Ofen einzufüllen. Die maximale Füllhöhe des Brennstoffs im Feuerraum beträgt 20 cm. Legen Sie mehr ein, besteht die Gefahr der Überhitzung. Schäden am Kaminofen oder ein Kaminbrand können die Folge sein.



**HINWEIS!**

Wenn Sie insgesamt 1,4 kg Holzscheite mit einer Scheitlänge von max. 25 cm einlegen, erreichen Sie bei einer Brenndauer von ca. 45 Minuten eine Wärmeleistung von ca. 6,0 kW.

JENA sind Zeitbrand-Feuerstätten, bitte geben Sie immer nur eine Lage Brennstoff auf.

#### **5.1 Holzbriketts**

---

Sie können in Ihrem JENA auch Holzbriketts nach DIN EN ISO 17225 oder gleichwertiger Qualität verfeuern. Beachten Sie, dass Holzbriketts beim Abbrand aufquellen. Die Brennstoffmenge reduzieren Sie je nach Heizwert der Holzbriketts um ca. 10-20 % gegenüber der Aufgabemenge von Scheitholz. Die Einstellung der Bedienelemente und die Vorgehensweise sind analog zu der Scheitholz-Verbrennung.

## 6. Erste Inbetriebnahme

**HINWEIS!**  
Beim Transport zu Ihnen kann sich im Inneren des Ofens Kondensatfeuchte ansammeln, die unter Umständen zum Wasseraustritt am Ofen oder an den Rauchrohren führen kann. Trocknen Sie die feuchten Stellen umgehend ab.

Die Oberfläche Ihres Kaminofens wird vor der Farbbeschichtung mit Strahlgut vorbereitet. Trotz sorgfältiger Kontrolle können Reste im Ofenkörper verbleiben und sich bei der Aufstellung Ihres Kaminofens lösen und herausfallen.

**HINWEIS!**  
Um mögliche Schäden zu vermeiden, saugen Sie die Stahlkugeln sofort mit dem Staubsauger auf.

Bei der ersten Inbetriebnahme jedes Kaminofens kommt es durch die Hitzeentwicklung zur Freisetzung flüchtiger Bestandteile aus der Beschichtung des Ofens, den Dichtbändern und den Schmierstoffen sowie zu Rauch- und Geruchsentwicklungen.

Bei erhöhter Brenntemperatur dauert dieser einmalige Vorgang ca. 4 bis 5 Stunden. Damit Sie diese erhöhte Brenntemperatur erreichen, erhöhen Sie die in Kapitel 9 „Nachlegen / Heizen mit Nennleistung“ empfohlene Brennstoffmenge um ca. 25 %.

**VORSICHT!**  
Um Gesundheitsbeeinträchtigungen zu vermeiden, sollte sich während dieses Vorganges niemand unnötig in den betroffenen Räumen aufhalten. Sorgen Sie für eine gute Belüftung und öffnen Sie Fenster und Außentüren. Wenn notwendig, benutzen Sie einen Ventilator zum schnelleren Luftaustausch.

Sollte beim ersten Heizvorgang die maximale Temperatur nicht erreicht worden sein, kann auch später noch kurzzeitig Geruchsentwicklung auftreten.

## 7. Anfeuern

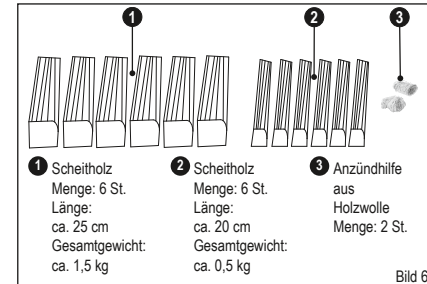
In der Anfeuerungsphase können höhere Emissionswerte auftreten, deshalb soll diese Phase möglichst kurz sein.


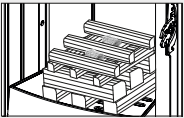
Die in der Tabelle 1 (siehe Abb. rechts) beschriebenen Schieberstellungen sind eine Empfehlung, die bei den Normprüfungen ermittelt wurden. Passen Sie, je nach Witterungsbedingungen und Zugverhalten des Schornsteins, die Schieberstellung Ihres JENA an die vorherrschenden Gegebenheiten an.

**HINWEIS!**  
JENA darf nur geschlossen betrieben werden. Die Feuerraumtür dürfen Sie nur zum Nachlegen des Brennstoffes öffnen.

**WARNUNG!**  
Verwenden Sie zum Anzünden niemals Benzin, Spiritus oder andere brennbare Flüssigkeiten.

**VORSICHT!**  
Der Türgriff kann während des Betriebs heiß werden. Schützen Sie Ihre Hände beim Nachlegen mit den beiliegenden Ofenhandschuhen.



Anfeuern	
Vorgehensweise	Stellung der Bedienungselemente
Luftschieber in Anheizstellung bringen.	Luftschieber über die rote Markierung komplett herausziehen. 
Restasche und evtl. unverbrannte Holzkohle in der Mitte des Brennraumes anhäufen.	
Platzieren Sie die Holzscheite mittig auf dem Gußrost im Feuerraum: die ersten 3 (1) in Längsrichtung zur Feuerraumscheibe die nächsten 3 (1) quer darüber die nächsten 3 (2) längs darüber die nächsten 3 (2) quer darüber die Anzündhilfe (3) mittig zwischen die oberen Holzscheite Zünden Sie die Anzündhilfe an.	
Beenden der Anheizphase sobald der Brennstoff vollständig entzündet ist.	Luftschieber soweit eindrücken bis die rote Markierung nicht mehr sichtbar ist.
Tab. 1	

## 8. Nachlegen / Heizen mit Nennleistung

Das Nachlegen sollte dann erfolgen, wenn die Flammen des vorherigen Abbrandes gerade erloschen sind.

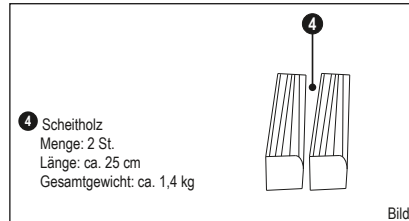
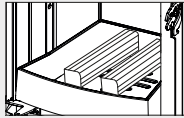

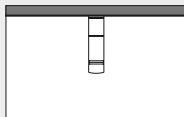


Bild 7

Nachlegen / Heizen mit Nennleistung	
Vorgehensweise	Stellung der Bedienungselemente
Platzieren Sie die Holzscheite (Gesamtgewicht: ca. 1,4 kg) leicht versetzt, mittig auf dem Feuerraumboden. Nur eine Lage Brennstoff nachlegen.	
Verbrennungsluft einstellen. Zum besseren Überzünden, ziehen Sie den Luftschieber über die rote Markierung hinaus (ca. 0,5-1 Min.) bis sich die Holzscheite vollständig entzündet haben.	
Danach stellen Sie den Luftschieber auf die Stellung 2	
Tab. 2	



### VORSICHT!

Achten Sie darauf, dass Sie die Holzscheite mit ausreichend Abstand (mind. 5 cm) zu der Feuerraumscheibe einlegen. Nach Beendigung der Anheizphase darf der Luftschieber nicht mehr in die Anheizstellung gebracht werden.

## 9. Heizen mit kleiner Wärmeleistung (während der Übergangszeit)

Die Wärmeleistung Ihres JENA können Sie durch die Menge des Brennstoffs beeinflussen.



### HINWEIS!

Drosseln Sie die Verbrennung nicht durch zu geringe Luftzufuhr. Dies führt beim Heizen mit Holz zu einer unvollständigen Verbrennung und der Gefahr einer explosionsartigen Verbrennung angesammelter Holzgase (Verpuffung).

In der Übergangszeit (Frühling/Herbst) kann es bei Außentemperaturen über 16° C zu Zugstörungen im Schornstein kommen. Lässt sich bei dieser Temperatur durch schnelles Abbrennen von Papier oder kleiner Holzscheite (Lockfeuer) kein Zug erzeugen, sollten Sie auf die Feuerung verzichten.

Zur Vermeidung von Raumwärmeverlusten schließen Sie nach Beendigung des Heizvorgangs und dem vollständig abgeschlossener Verbrennungsvorgang den Luftschieber.

## 10. Entleeren des Aschetresors

Entsorgen Sie die Asche sicherheitshalber nur in erkaltetem Zustand.

Als Verbrennungsrückstände bleiben die mineralischen Anteile des Holzes (ca. 1 %) im Aschetresor. Nehmen Sie den Aschebehälter heraus.

Achten Sie darauf, dass der Aschekegel nicht bis zum Feuerraumboden anwächst.

Zur Entnahme des Aschebehälters gehen Sie wie folgt vor:

- ▶ Öffnen Sie die Bedienungstür (Bild 8).
- ▶ Ziehen Sie den Aschebehälter an der Abdeckung aus der Öffnung heraus (Bild 9).
- ▶ Entleeren Sie die Asche in einem feuerfesten Behälter.
- ✓ Schieben Sie den Aschebehälter wieder in die Öffnung, so dass dieser bündig mit der Dichtung anliegt (Bild 10).

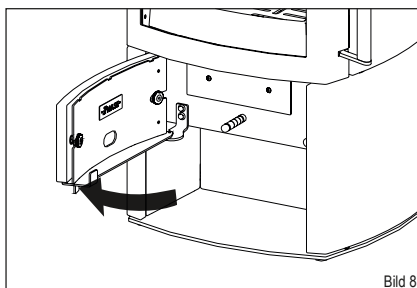


Bild 8

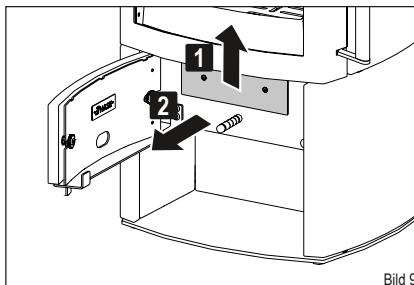


Bild 9

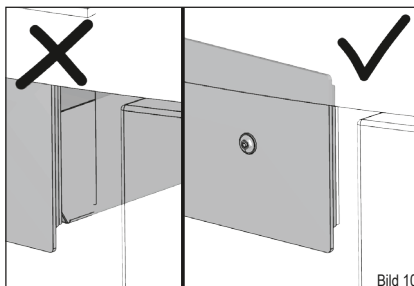


Bild 10

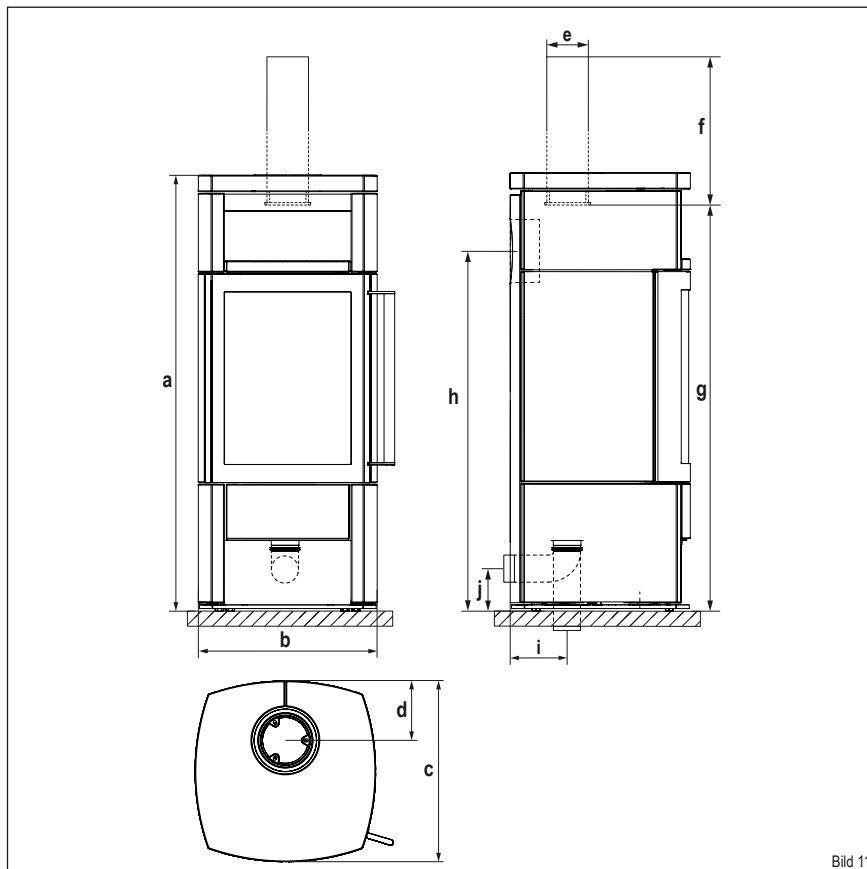
## 11. Entsorgung des Produkts

Um Ihren Kaminofen zu entsorgen, können Sie folgenden Weg wählen:

Der Kaminofen kann in verschiedene Einzelteile zerlegt werden, um eine fachgerechte Entsorgung zu ermöglichen.

Wenden Sie sich hierfür an Ihren HASE Fachhändler.

## 12. Technische Daten





Ofen:

Kürzel	Bezeichnung	Maße [cm]
a	Höhe	120
b	Breite	50
c	Tiefe	50

Feuerraum:

-	Höhe	39
-	Breite	26
-	Tiefe	30

Anschlüsse:

d	Distanz Ofenrückwand-Rauchrohrmitte	16,5
e	Rauchrohr-Durchmesser*	15
f	Vertikale Rauchrohrlänge	25
g	Rauchrohr-Anschlusshöhe oben	110
h	Rauchrohr-Anschlusshöhe hinten	99
i	Externe Luftzufuhr, Anschlussbereich unten / Ø**	17 / 10
j	Externe Luftzufuhr, Anschlusshöhe hinten / Ø**	10 / 10

\*für separate Luftzufuhr in Niedrigenergiehäusern und Raumlüftungssystemen

\*\*Rohrdurchmesser HASE Luftsystem

Gewichte:

Bezeichnung	Verkleidung	Gewicht [kg]
JENA C.24	Keramik	220
JENA C.24	Speckstein	250

Technische Daten von JENA C.24 zu:

Leistung, Emissionen, und Schornsteinberechnung (EN 13384-Teil1/2)

Prüfstandwerte*	Prüfbrennstoff: Scheitholz	Einheit
Nennwärmeleistung	6,0	kW
Raumwärmeleistung	6,0	kW
Abgastemperatur	225	°C
Abgasstutztemperatur	270	°C
Abgasmassenstrom	6,3	g/s
Mindestförderdruck bei Nennwärmeleistung**	12	Pa
Wirkungsgrad	81	%
CO <sub>2</sub> -Gehalt	8,7	%
CO-Gehalt	1250	mg/Nm <sup>3</sup>
Feinstaubgehalt	40	mg/Nm <sup>3</sup>
OGC	120	mg/Nm <sup>3</sup>
NO <sub>x</sub>	200	mg/Nm <sup>3</sup>
Mindestverbrennungsluftbedarf	25	m <sup>3</sup> /h
Beheizbare Wohnfläche	20-80	m <sup>2</sup>

\*bei 13% O<sub>2</sub>

\*\* Zusätzlicher Förderdruckbedarf für Verbrennungsluftanschluss mit HASE-Luftsystem: hinten=3 Pa

Kaminofen JENA C.24 ist geprüft nach EN 16510-2-1:2022 und Art. 15 a B-VG (Österreich).

### 13. Zusätzliche Angaben für Österreich

---

Technische Daten von JENA C.24 zu:  
Leistung, Emissionen, und Schornsteinberechnung (EN 13384-Teil1/2)

Prüfstandswerte*	Werte/Bezeichnung	Einheit
Nennwärmeleistung	6,0	kW
Raumwärmeleistung	6,6	kW
Abgastemperatur	225	°C
Brennstoff	Scheitholz	-
Brennstoffwärmeleistung	8,1	kW
Wirkungsgrad	81	%
Abgasmassenstrom	6,3	g/s
Abgasstutzentemperatur	270	°C
Mindestförderdruck bei Nennwärmeleistung	12	Pa

\*Prüfstandswerte bei 13% O<sub>2</sub>

Emissionswerte (bei Nennlast)*	Holz	Einheit
CO	1100	mg/MJ
NO <sub>x</sub>	150	mg/MJ
OGC	50	mg/MJ
Staub	35	mg/MJ

\*Prüfstandswerte bei 13% O<sub>2</sub>

Prüfberichtsnummer (A): RRF-AU 22 6308

Feuerstätten-Prüfstelle:

Rhein-Ruhr Feuerstätten Prüfstelle GmbH ·  
Im Lipperfeld 34b · 46047 Oberhausen

Datum der Typenprüfung: 27.04.2024



**Nous vous souhaitons d'agréables  
moments de  
détente au coin du feu.**

HASE

## Table des matières

1. Généralités.....	17
1.1 Définition des symboles d'avertissement.....	18
2. Eléments de commande.....	18
3. Distances de sécurité.....	19
4. Raccordement multiple avec fonctionnement indépendant de l'air ambiant.....	20
5. Quantité de combustible et puissance calorifique.....	20
5.1 Briquettes de bois.....	20
6. Première mise en service.....	21
7. Allumage.....	21
8. Alimentation / Chauffer avec une puissance calorifique nominale.....	22
9. Chauffer avec une faible puissance calorifique (demi-saison).....	22
10. Vider le cendrier.....	23
11. Élimination du produit.....	23
12. Caractéristiques techniques.....	24

## Annexe

Documentation technique.....	87
Fiche produit.....	94
Plaque signalétique.....	96
Déclaration de conformité CE.....	97
L'étiquette-énergie.....	99

## 1. Généralités

Avant l'installation et la mise en service, le monteur et l'exploitant doivent lire la notice d'utilisation.

Le non-respect de la notice d'utilisation et de montage entraîne l'annulation de la garantie. Toute modification structurelle du poêle par l'exploitant du système n'est pas autorisée.

Les réglementations et documents suivants doivent être respectés lors du montage et du démontage du foyer, lors du raccordement de la commande d'air de combustion et pendant le fonctionnement :

- ▶ **Prescriptions du droit de la construction.**
- ▶ **Calculs de cheminée selon DIN EN 13384-1 et DIN EN 13384-2.**
- ▶ **Documents techniques du poêle.**
- ▶ **Les réglementations locales, ainsi que toutes les normes nationales et européennes nécessaires.**

Conservez la notice d'utilisation dans un endroit sûr, à proximité de votre poêle.

Respectez et suivez toutes les consignes de sécurité et tous les avertissements.

Utilisez exclusivement des pièces de rechange originales.

Le non-respect de cette notice annule toute responsabilité et tout droit à la garantie.

Les graphiques et les photographies utilisés dans ce document ont un but illustratif et ne sont pas à l'échelle.

Tous les textes, photos, graphiques et contenus utilisés dans cette notice sont protégés par des droits d'auteur.

Ils ne peuvent être modifiés, copiés, reproduits ou publiés, en tout ou en partie, sans autorisation écrite préalable.

Sous réserve de modifications techniques et d'erreurs d'impression.

© HASE Kaminofenbau GmbH

## 1.1 Définition des symboles d'avertissement



### ATTENTION!

Ce symbole signale une situation potentiellement dangereuse. Le non-respect de cet avertissement peut entraîner de graves blessures, voire même provoquer la mort.



### PRECAUTION!

Ce symbole signale une situation potentiellement dangereuse. Le non-respect peut entraîner des dommages matériels ou corporels.



### REMARQUE!

Vous trouverez ici des conseils d'utilisation complémentaires et des informations utiles.



### ENVIRONNEMENT!

Les endroits munis de ce symbole donnent des informations sur un fonctionnement en toute sécurité et respectueux de l'environnement, ainsi que sur les prescriptions relatives à l'environnement.

## 2. Eléments de commande

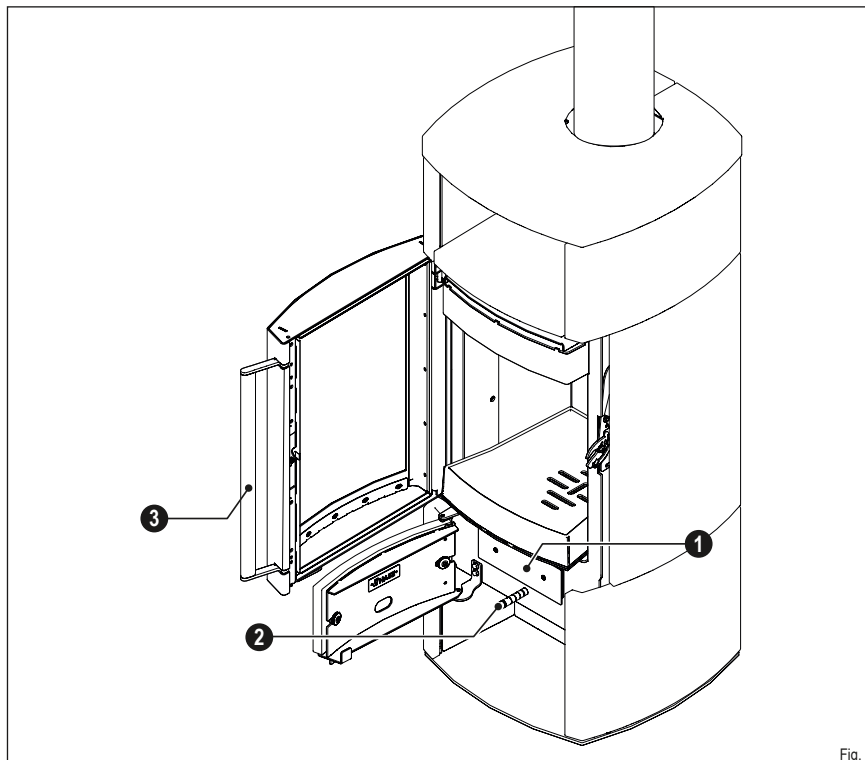


Fig. 1

❶ Bac à cendres

❷ Manette de réglage d'air

❸ Poignée du foyer

### 3. Distances de sécurité

Les distances de sécurité<sup>1</sup> suivantes sont des distances minimales qui doivent être respectées pour assurer la protection contre les incendies. Les distances de sécurité\* suivantes (Fig. 2 - 4) doivent être respectées par rapport aux matériaux combustibles :

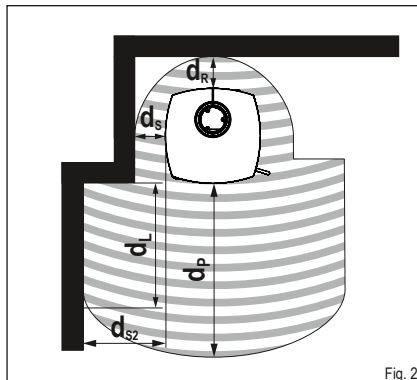


Fig. 2

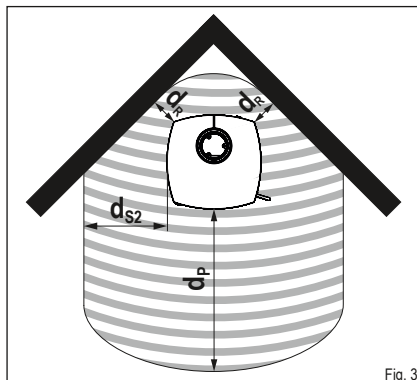


Fig. 3

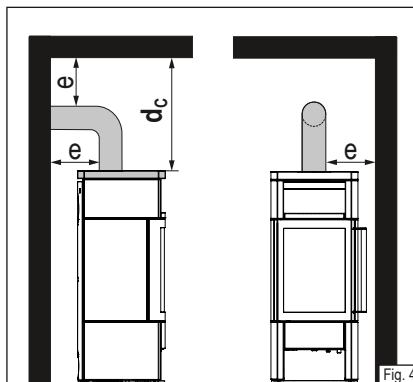


Fig. 4

Distances de sécurité par rapport aux matériaux combustibles	Sigle	Dimensions [cm]
Distance minimale à l'avant	$d_P$	115
Distance minimale entre les côtés	$d_{S2}$	45
Distance minimale à l'arrière	$d_R$	18
Distance minimale entre les côtés	$d_S$	20
Distance minimale face avant dans la zone de rayonnement latérale et avant	$d_L$	115
Distance minimale entre la face supérieure et le plafond	$d_C$	75
Raccordement du conduit de fumée	e	*

\*La distance de sécurité est spécifiée par le fabricant du conduit de fumée. Si aucune information n'est disponible, l'ordonnance correspondante sur les chauffages s'applique.

Lors de l'installation d'un poêle sur des matériaux de sol combustibles (par exemple, bois, stratifié, moquette), une plaque de sol (par exemple, verre de sécurité, acier, pierre) doit être utilisée (Fig. 5) :

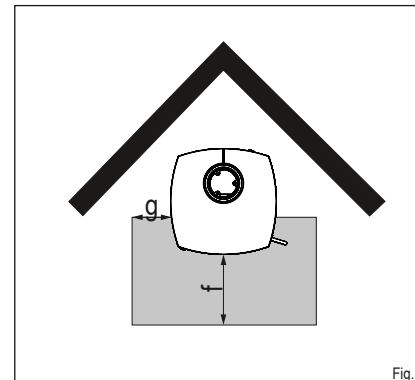



Fig. 5

Écarts de sécurité Plaque de fond	Sigle	Dimensions [cm]
Plaque de sol avant	f	50
Plaque de sol latérale	g	25

Les distances de sécurité spécifiées s'appliquent également aux composants hautement isolés thermiquement avec une résistance thermique  $R \leq 10 \text{ m}^2\text{K/W}$  (Fig. 2,3 :  $d_{S2}$ ,  $d_R$ ,  $d_S$ ).


 **REMARQUE : DISTANCE PAR RAPPORT AUX MATÉRIAUX NON COMBUSTIBLES**  
Afin de ne pas gêner la circulation de l'air autour du poêle, nous recommandons une distance de 5 cm derrière et à côté du poêle.

 **REMARQUE : MATÉRIAUX SENSIBLES À LA TEMPÉRATURE**  
Pour les matériaux sensibles à la température tels que le verre ou le plastique, des distances plus importantes que les distances de sécurité spécifiées peuvent être nécessaires.

#### 4. Raccordement multiple avec fonctionnement indépendant de l'air ambiant

---

En cas de fonctionnement indépendant de l'air ambiant, le JENA peut fonctionner avec une cheminée sur laquelle plusieurs foyers sont raccordés sous les conditions suivantes :

 **PRECAUTION!**  
Le raccord multiple à un même conduit de cheminée est autorisé conformément aux prescriptions nationales et régionales en vigueur.

Tous les foyers raccordés doivent se trouver dans la même unité d'utilisation et dans un même champ d'action du système d'aération.


Les orifices d'entrée pour les conduits d'air de combustion affichent les mêmes conditions de pression ; les variations de pression dues au vent sont à éviter.

En cas de raccordement à une cheminée de type air-gaz de combustion/conduit d'évacuation air-gaz de combustion, cette dernière doit disposer d'un agrément pour cheminée à raccordement multiple pour combustibles solides.

#### 5. Quantité de combustible et puissance calorifique

---

La quantité de combustible déposée dans le foyer de votre poêle à bois déterminera sa puissance calorifique. Lorsque vous rechargez, veillez à ne jamais dépasser une charge de 2,5 kg de combustible. La hauteur de remplissage maximale en combustible dans la chambre de combustion est de 20 cm. En cas de dépassement de cette quantité, il y a un risque de surchauffe pouvant endommager le poêle à bois ou provoquer un feu de cheminée.

 **REMARQUE!**  
On obtient une puissance calorifique d'environ 6,0 kW avec un chargement total de 1,4 kg de bûches d'une longueur de max. 25 cm, pour une durée de combustion d'environ 45 minutes.

Le poêle JENA est un foyer à accumulation, ne mettez jamais plus d'une couche de combustible.

#### 5.1 Briquettes de bois

---

Vous pouvez également utiliser votre JENA avec des briquettes de bois selon la norme DIN EN ISO 17225 ou d'une qualité équivalente. Veuillez noter que ces briquettes gonflent lors de la combustion et selon leur pouvoir calorifique, la quantité de combustible diminue de 10-20% par rapport à la quantité initiale. Le réglage des éléments de commandes ainsi que la manière de procéder sont analogues à la combustion de la bûche.



## 6. Première mise en service

### REMARQUE!

Lors du transport à votre domicile, il se peut que de la condensation se soit accumulée à l'intérieur du poêle. Celle-ci peut éventuellement entraîner l'apparition d'eau de condensation au niveau du poêle ou des conduits de fumée. Essayez rapidement ces traces d'humidité.

Avant l'application de la peinture, la surface de votre poêle à bois a été décapée dans un atelier de grenaillage. Malgré un contrôle minutieux de notre part, la présence de quelques petites grenailles dans le corps du poêle n'est pas exclue. Celles-ci se détachent et tombent hors du poêle lors de son installation.

### REMARQUE!

Afin d'éviter toute détérioration éventuelle, enlevez immédiatement ces grenailles avec un aspirateur.

A la première mise en service d'un poêle à bois, quel qu'il soit, le dégagement de la chaleur libère des particules volatiles présentes dans le revêtement du poêle, les bandes d'étanchéité et les lubrifiants, et provoque la formation de fumées et d'odeurs.

Avec une température de combustion élevée, ce processus unique dure de 4 à 5 heures. Pour atteindre une température de combustion élevée, augmentez la quantité de combustible recommandée au chapitre 9 „Alimentation / Chauffer avec une puissance calorifique nominale“ d'environ 25%.

### PRECAUTION!

Pour éviter tout effet néfaste sur la santé, il faudrait éviter de séjourner inutilement dans les pièces concernées durant ce processus. Veillez à assurer une bonne aération et ouvrez les fenêtres et les portes extérieures. Si nécessaire, utilisez un ventilateur pour un échange plus rapide de l'air.

Si la température maximale n'est pas atteinte à la première mise en service, il se peut que des odeurs se développent également par la suite sur de courtes périodes.

## 7. Allumage

La phase d'allumage devrait être la plus courte possible, dans la mesure où elle peut entraîner des niveaux de pollution de l'air plus importants.

Les positions des manettes de réglage d'air décrites au tableau 1 (voir fig. à droite) constituent des recommandations et ont été obtenues dans des conditions de test, conformément aux normes. Selon les conditions atmosphériques et le tirage de la cheminée, adaptez les positions des registres de votre poêle JENA aux circonstances locales.

### REMARQUE!

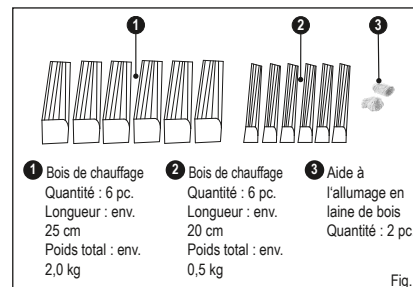
Ne faire fonctionner le poêle à bois JENA que lorsqu'il est fermé. Ouvrez la porte du foyer uniquement pour l'alimenter en combustible.


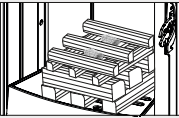
### ATTENTION!

Pour allumer le feu, n'utilisez jamais d'alcool à brûler, d'essence ou un autre liquide inflammable.

### PRECAUTION!

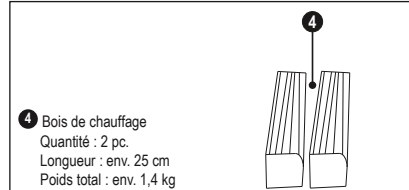
La poignée de porte peut être brûlante pendant le fonctionnement. Protégez-vous les mains lors du rechargement avec les gants à four fournis



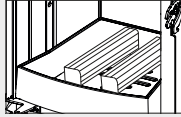
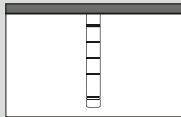
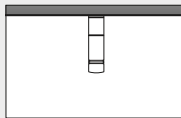
Allumage	
Opération	Position des manettes de réglage de l'air
Placer la manette de réglage d'air en position de chauffage.	Extraire complètement la manette de réglage d'air au-dessus du marquage rouge. 
Rassembler les cendres résiduelles et éventuellement le charbon de bois non brûlé au centre du foyer.	
Placez les bûches au centre de la grille en fonte dans le foyer : les 3 premières (1) dans le sens longitudinal à la vitre du foyer les 3 suivantes (1) en travers par dessus les 3 suivantes (2) en longueur par dessus les 3 suivantes (2) en travers par dessus l'allume-feu (3) au milieu, entre les bûches supérieures Allumez l'allume-feu.	
Terminer la phase de chauffage dès que le combustible est complètement allumé.	Presser la manette de réglage d'air jusqu'à ce que la marque rouge ne soit plus visible.
Tab. 1	

## 8. Alimentation / Chauffer avec une puissance calorifique nominale

L'alimentation du feu devrait se faire lorsque les flammes de la combustion précédente viennent tout juste de s'éteindre.



### Alimentation / Chauffer avec une puissance calorifique nominale Fig. 7

Opération	Position des manettes de réglage de l'air
Placez les bûches (Poids total env. 1,4 Kg) légèrement espacées et décalées, au milieu de la sole foyère. Remettez uniquement une couche de combustible.	
Régler l'air de combustion. Pour une meilleure combustion, tirez sur la manette de réglage d'air jusqu'à la marque rouge (env. 1 min) jusqu'à l'inflammation complète des bûches	
Positionnez ensuite la manette de réglage d'air sur la position 2	
Tab. 2	



### PRECAUTION!

Vérifiez que les bûches sont placées suffisamment loin (au moins 5 cm) de la vitre du foyer.

Lorsque la phase de chauffage est terminée, le levier d'air ne doit plus être placé en position de chauffage.

Lors d'un rajout de matériau combustible dans le foyer afin d'améliorer la combustion générale, le levier d'air doit uniquement être ouvert de manière à ce que les rainures latérales ne soient pas encore visibles.

## 9. Chauffer avec une faible puissance calorifique (demi-saison)

Vous pouvez régler la puissance calorifique que de votre poêle à bois par la quantité de combustible.



### REMARQUE!

Ne réduisez pas la combustion par une admission d'air trop faible. Ceci provoque, dans le cas d'un chauffage au bois, une combustion incomplète et le risque d'une combustion explosive des gaz de combustion accumulés (déflagration).

Durant la mi-saison (printemps/automne), des températures extérieures supérieures à 16° C peuvent entraîner des perturbations du tirage. Si, à cette température, aucun tirage ne se produit malgré la combustion rapide de papier ou de petites bûches (feu d'amorçage), vous devez renoncer à allumer un feu.

Pour éviter les pertes de chaleur dans la pièce, fermez le registre d'air à la fin du processus de chauffage et lorsque la combustion est complètement terminée.

## 10. Vider le cendrier

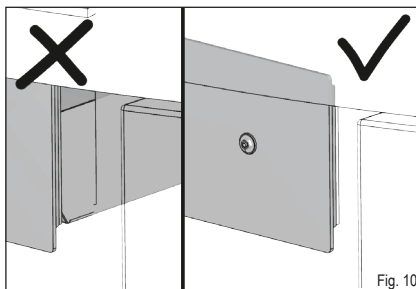
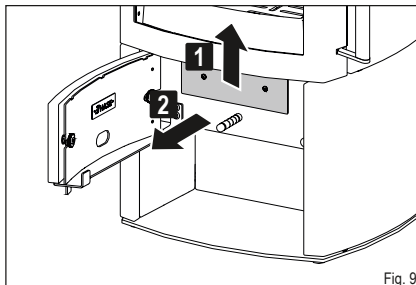
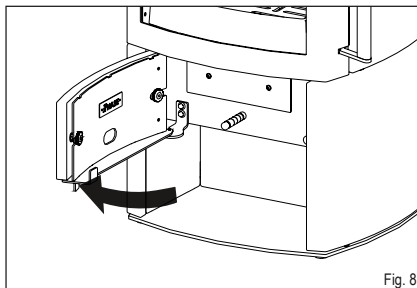
Pour des raisons de sécurité, ne ramassez les cendres qu'une fois qu'elles ont refroidi.

Les résidus de combustion restant dans le cendrier sont les parties minérales du bois (env. 1%).

Retirez le cendrier. Veillez à ce que le tas de cendres n'atteigne pas le fond du foyer.

Pour retirer le bac à cendres, procédez comme suit :

- ▶ Ouvrez la porte de commande (Fig. 8).
- ▶ Tirez le bac à cendres hors de l'ouverture par le capot (Fig. 9).
- ▶ Videz les cendres dans un récipient résistant au feu.
- ✓ Faites glisser le bac à cendres dans l'ouverture de manière à ce qu'il soit hermétiquement fermé (Fig. 10).



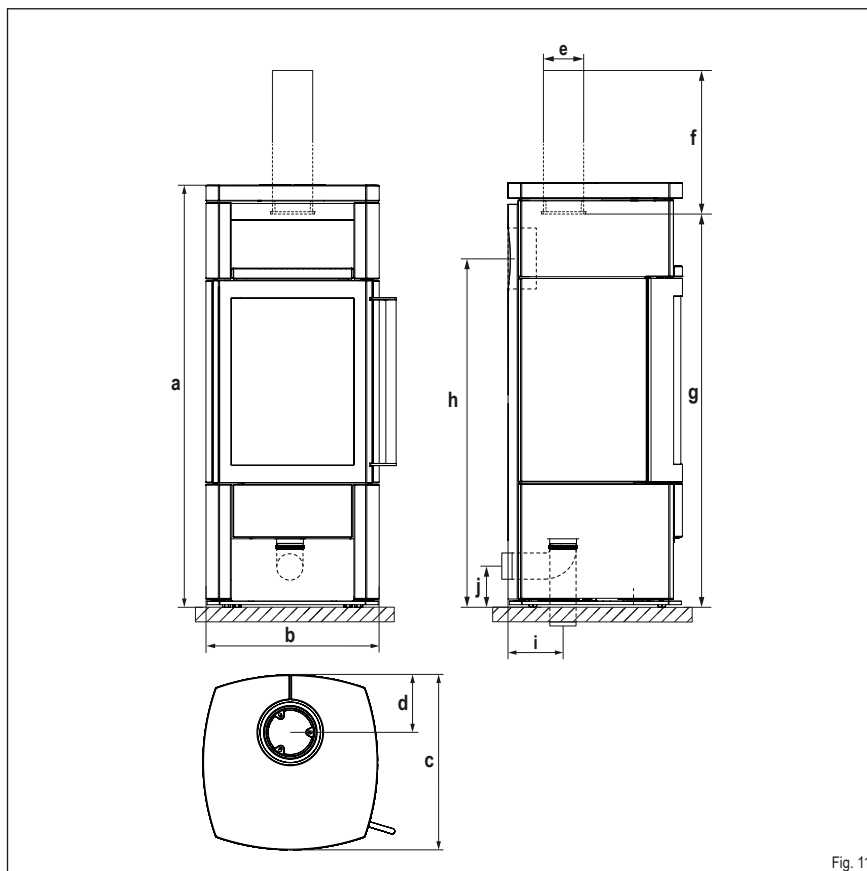
## 11. Élimination du produit

Pour vous débarrasser de votre poêle, vous pouvez choisir la voie suivante :

Le poêle peut être démonté en plusieurs parties pour permettre une élimination appropriée.

Veillez contacter votre revendeur HASE à ce sujet.

## 12. Caractéristiques techniques



Caractéristiques techniques de JENA C.24 sur :  
Performance, émissions et calcul de la cheminée (EN 13384-Part1/2)

Poêle :

Sigle	Désignation	Dimensions [cm]
a	Hauteur	120
b	Largeur	50
c	Profondeur	50

Foyer :

-	Hauteur	39
-	Largeur	26
-	Profondeur	30

Raccordements :

d	Distances de l'arrière du poêle - centre tuyau	16,5
e	Diamètre du tuyau de fumée*	15
f	Raccord vertical du conduit de fumée	25
g	Hauteur de raccordement du tuyau de cheminée en haut	110
h	Hauteur de raccordement à l'arrière	99
i	Arrivée d'air externe par le bas / Ø**	17 / 10
j	Arrivée d'air externe arrière / Ø**	10 / 10

\*pour l'apport d'air séparé dans les maisons à basse énergie et les systèmes de ventilation des pièces

\*\*Diamètre du tuyau du système d'air HASE

Poids :

Désignation	Revêtement	Poids [kg]
JENA C.24	Céramique	195
JENA C.24	Pierre ollaire	220

Valeurs du banc d'essai*	Combustible d'essai : Bois de chauffage	Unité
Puissance calorifique nominale	6,0	kW
Puissance calorifique de la pièce	6,0	kW
Température du gaz d'échappement	225	°C
Température à la tubulure des gaz d'échappement	270	°C
Flux des gaz d'échappement	6,3	g/s
Pression minimum de refoulement à la puissance calorifique nominale**	12	Pa
Efficacité énergétique	81	%
Teneur en CO2	8,7	%
Teneur en CO	1250	mg/Nm <sup>3</sup>
Particules fines	40	mg/Nm <sup>3</sup>
OGC	120	mg/Nm <sup>3</sup>
NO <sub>x</sub>	200	mg/Nm <sup>3</sup>
Besoin d'air de combustion minimum	25	m <sup>3</sup> /h
Espace habitable chauffable	20-80	m <sup>2</sup>

\*Pour 13% de O<sub>2</sub>

\*\* Besoin additionnel en pression de refoulement pour raccordement de l'arrivée d'air de combustion avec système d'aération HASE : arrière= 3 Pa

**I nostri auguri per  
la vostra stufa a legna:  
godetevi il gioco delle fiamme,  
trascorrete ore piacevoli e  
rilassanti!**

La ditta HASE

## Indice

1. Indicazioni generali.....	27
1.1 Definizione delle avvertenze.....	28
2. Comandi.....	28
3. Distanze di sicurezza.....	29
4. Collegamento multiplo con funzionamento indipendente dall'aria ambiente.....	30
5. Quantità di combustibile e trasmissio ne del calore.....	30
5.1 Bricchetti di legno.....	30
6. Prima messa in funzione.....	31
7. Accensione.....	31
8. Aggiunta di legna / Riscaldare con potenza nominale.....	32
9. Riscaldare con poca potenza termica (durante le mezze stagioni).....	32
10. Svuotamento del cassetto della cenere.....	33
11. Smaltimento del prodotto.....	33
12. Dati tecnici.....	34

## Allegato

Documentazione tecnica.....	88
Scheda prodotto.....	94
Targhetta identificativa.....	96
Dichiarazione di conformità CE.....	97
L'Etichetta Energetica.....	99

## 1. Indicazioni generali

Prima di procedere al montaggio e alla messa in funzione, l'installatore o il gestore devono leggere le istruzioni per l'uso.

L'inosservanza delle presenti istruzioni per l'uso e il montaggio fa decadere la garanzia. Non è ammessa nessuna modifica strutturale apportata alla stufa a legna dal gestore dell'impianto.

Durante il montaggio e lo smontaggio della stufa, il collegamento del regolatore dell'aria di combustione e l'uso, è necessario osservare le seguenti disposizioni e i seguenti documenti:

- ▶ **Normative edilizie.**
- ▶ **Calcoli dei comignoli ai sensi della DIN EN 13384-1 e della DIN EN 13384-2.**
- ▶ **Documentazione tecnica della stufa a legna.**
- ▶ **Regolamenti locali e tutte le norme nazionali ed europee necessarie.**

Conservare le istruzioni per l'uso in un luogo sicuro in prossimità della stufa a legna.

Osservare e rispettare tutte le avvertenze e le indicazioni di sicurezza.

Utilizzare solo pezzi di ricambio originali.

L'inosservanza di queste istruzioni per l'uso fa decadere ogni responsabilità e diritto di ricorso alla garanzia.

I grafici e le foto utilizzate nel presente documento sono a scopo illustrativo e non sono riportati in scala.

Tutti i testi, le foto, i grafici e i contenuti utilizzati in queste istruzioni per l'uso sono protetti dal diritto di autore.

Essi non possono essere modificati, copiati, riprodotti, né pubblicati in toto o in parte senza una previa autorizzazione scritta.

Con riserva di modifiche e di errori tipografici.

© HASE Kaminofenbau GmbH

## 1.1 Definizione delle avvertenze



### AVVERTENZA!

Questo simbolo avverte sulla possibilità che si verifichi una situazione pericolosa. Il mancato rispetto di questa avvertenza può avere come conseguenza lesioni gravi o addirittura mortali.



### ATTENZIONE!

Questo segnale indica la possibilità che si verifichi una situazione pericolosa. Il mancato rispetto può avere come conseguenza danni alle cose o alle persone.



### CONSIGLIO!

Qui troverete ulteriori consigli sull'utilizzo e informazioni utili.



### AVVERTENZA ECOLOGICA!

I punti così contrassegnati forniscono informazioni su come utilizzare il prodotto in modo sicuro e ecologico e sulle norme legali per la tutela dell'ambiente.

## 2. Comandi

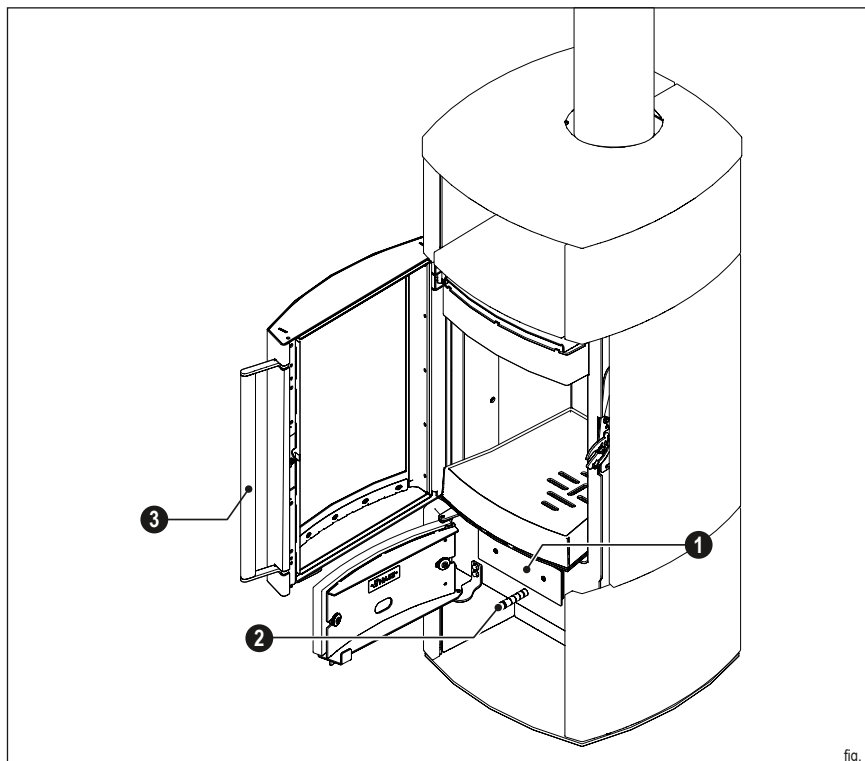


fig. 1

❶ Cassetto di raccolta della cenere    ❷ Valvola di tiraggio dell'aria    ❸ Maniglia della camera di combustione



### 3. Distanze di sicurezza

Le seguenti distanze di sicurezza\* sono distanze minime che devono essere obbligatoriamente rispettate al fine di assicurare una protezione antincendio.

Occorre rispettare le seguenti distanze di sicurezza (fig. 2 - 4) dai materiali infiammabili:

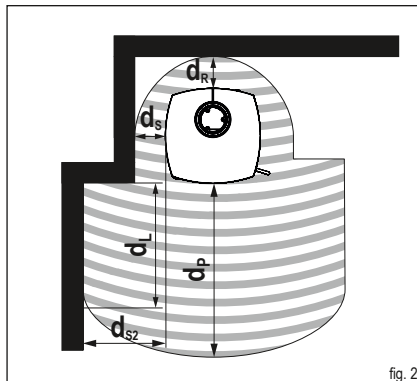


fig. 2

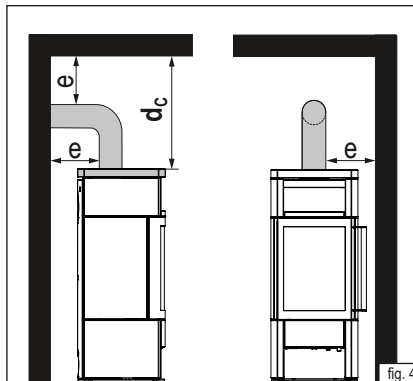


fig. 4

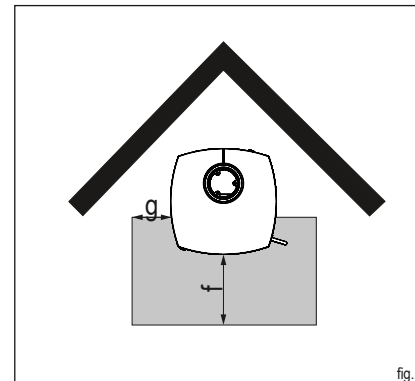


fig. 5

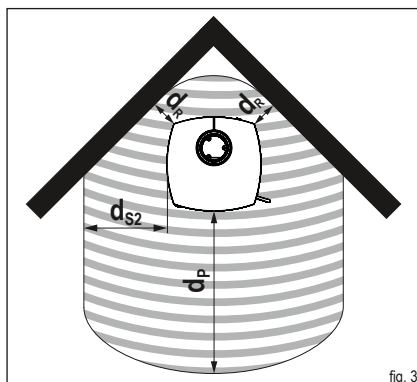


fig. 3

Distanze di sicurezza dai materiali infiammabili	Abbreviazione	Dimensioni [cm]
Distanza minima lato anteriore	$d_P$	115
Distanza minima lati	$d_{S2}$	45
Distanza posteriore minima	$d_R$	18
Distanza minima lati	$d_S$	20
Distanza minima lato anteriore nell'area di irradiazione laterale e anteriore	$d_L$	115
Distanza minima dall'alto al soffitto	$d_C$	75
Attacco della canna fumaria	$e$	*

\*La distanza di sicurezza è prescritta dal produttore della canna fumaria. Ove non siano presenti indicazioni, si applica il relativo regolamento per impianti di combustione.


Distanze di sicurezza dalla piastra	Abbreviazione	Dimensioni [cm]
Anteriorm. alla piastra	$f$	50
Lateralm. alla piastra	$g$	25

Le distanze di sicurezza indicate sono valide anche per i componenti strutturali ad elevato isolamento termico che presentano una resistenza termica  $R \leq 10 \text{ m}^2\text{K/W}$  (fig. 2,3;  $d_{S2}$ ,  $d_R$ ,  $d_S$ ).

Durante l'allestimento di una stufa su pavimenti costituiti da materiali infiammabili (ad es. legno, laminato, tappeto) è necessario utilizzare una piastra (ad es. vetro di sicurezza, pietra) (fig. 5):

 **NOTA: DISTANZA DAI MATERIALI NON INFIAMMABILI**


Al fine di non impedire la circolazione dell'aria intorno alla stufa a legna, si consiglia di mantenere una distanza di 5 cm dietro e davanti alla stufa a legna.

 **NOTA: MATERIALI TERMOSENSIBILI**  
Per i materiali termosensibili, come ad esempio il vetro o la plastica, possono essere necessarie distanze di sicurezza maggiori rispetto a quelle indicate.

#### 4. Collegamento multiplo con funzionamento indipendente dall'aria ambiente

---

Se si utilizza JENA con modalità indipendente dall'aria ambiente sarà possibile collegare la stufa a legna a una canna fumaria multipla alle seguenti condizioni:

 **ATTENZIONE!**

Il collegamento multiplo è ammesso conformemente ai regolamenti nazionali e regionali in vigore.

Tutte le stufe allacciate devono trovarsi nella stessa unità d'uso o nello stesso campo d'azione dell'impianto di ventilazione.

Le aperture per l'ingresso dell'aria nelle condutture dell'aria di combustione devono avere tutte gli stessi valori di pressione.


Evitare oscillazioni di pressione dovute al vento.

Se il collegamento viene effettuato a un sistema di canna fumaria con due tubi separati per l'aria e i fumi o un sistema indipendente dall'aria ambiente per combustibili solidi, esso deve disporre di un'omologazione per l'allacciamento di focolari a canne fumarie collettive o multiple.

#### 5. Quantità di combustibile e trasmissione del calore

---

La potenza termica prodotta dipende dalla quantità di combustibile inserita nella stufa a legna. Fare attenzione quando si aggiunge legna di non riempire mai la stufa a legna con più di 2,5 kg di combustibile. Il livello massimo di riempimento del combustibile nel focolare è di 20 cm. Se si inserisce una quantità maggiore di legna, esiste il pericolo di un surriscaldamento. Ciò potrebbe provocare danni alla stufa a legna o anche l'incendio del camino.

 **CONSIGLIO!**

Se si inseriscono ceppi di legno da complessivamente 1,4 kg con una lunghezza massima di 25 cm, si ottiene una potenza termica di circa 6,0 kW per una durata della combustione di circa 45 minuti.

JENA è un focolare a fuoco intermittente. Inserire sempre solo uno strato di combustibile.

#### 5.1 Bricchetti di legno

---

Col caminetto JENA è possibile far ardere persino i bricchetti di legno conformi alla norma DIN EN ISO 17225 o di qualità equivalente. Prestare attenzione al rigonfiamento dei bricchetti di legno durante la combustione. La quantità di combustibile può essere ridotta di circa 10-20% in confronto alla qualità dei pezzi di legno secondo il potere calorifico dei bricchetti di legno. La configurazione dei dispositivi di comando e la procedura sono analoghe a quelle della combustione dei pezzi di legno.

## 6. Prima messa in funzione

### **i** CONSIGLIO!

Durante il trasporto al luogo di destinazione è possibile che si formi della condensa all'interno della stufa a legna. Essa potrebbe causare una fuoriuscita di acqua dai canali da fumo della stufa a legna. Asciugare immediatamente i punti umidi.

La parte esterna della stufa a legna viene sottoposta a sabbiatura prima di effettuare la verniciatura. Nonostante i nostri accurati controlli potrebbero rimanere residui all'interno della stufa a legna che durante il montaggio potrebbero staccarsi e cader fuori.

### **i** CONSIGLIO!

Per evitare il verificarsi di danni, rimuovere immediatamente questi granuli di acciaio usando un aspirapolvere.

Quando si mette per la prima volta in funzione la stufa a legna, il calore prodotto causa la dispersione nell'ambiente dei componenti volatili presenti nel rivestimento della stufa a legna, nelle guarnizioni e nei lubrificanti con produzione di fumo e di odori.

Con un'elevata temperatura di combustione questo fenomeno - che si verifica solo dopo la prima messa in funzione - avrà una durata di circa 4 - 5 ore. Per raggiungere questa temperatura elevata, aumentare di circa il 25% la quantità di combustibile consigliata al capitolo 9 „Aggiunta di legna / Riscaldare con potenza nominale“.

### **!** ATTENZIONE!

Per evitare danni alla salute, fermarsi solo lo stretto necessario nei locali interessati da questo fenomeno. Effettuare una buona ventilazione dei locali aprendo le finestre e le porte esterne. Per rinnovare l'aria più rapidamente si potrà utilizzare un ventilatore.

Se durante la prima accensione la temperatura massima non sarà stata raggiunta, potrebbe verificarsi una nuova formazione di odori di breve durata durante l'accensione successiva.

## 7. Accensione

Durante la fase di accensione possono verificarsi valori di emissione più elevati. È pertanto opportuno ridurre al minimo questa fase.

Le posizioni della valvola descritte nella tabella n. 1 e 2 (si veda la figura sulla destra) sono state determinate nel corso dei collaudi effettuati e sono da considerarsi solo una raccomandazione. Adeguare le posizioni della valvola della stufa a legna JENA alle condizioni climatiche e al tiraggio del comignolo, in base alla situazione specifica.

### **i** CONSIGLIO!

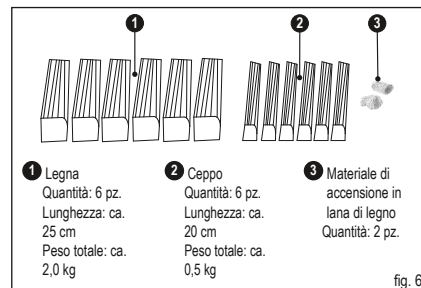
La stufa a legna JENA deve essere tenuta chiusa durante il funzionamento. Aprire lo sportello del focolare solo per aggiungere altra legna.

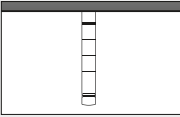
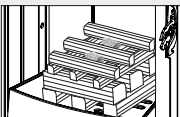
### **!** AVVERTENZA!

Non utilizzare mai per l'accensione alcool, benzina o altri combustibili liquidi.

### **!** ATTENZIONE!

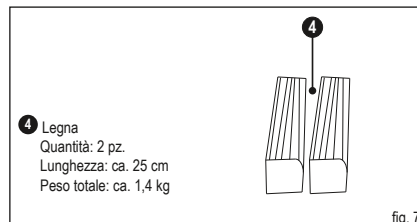
La maniglia dello sportello del focolare potrebbe diventare bollente quando la stufa a legna è in funzione. Proteggete le vostre mani quando aggiungete la legna con i guanti da forno presenti nella confezione.

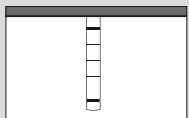
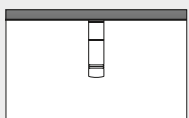


Accensione	
Metodo	Posizione dei comandi
Portare la valvola dell'aria sulla posizione di riscaldamento.	Estrarre la valvola dell'aria fino a coprire completamente il segno rosso. 
Accumulare la cenere residua e gli eventuali resti di legna bruciata nel centro del focolare.	
Collocare i ceppi di legno al centro della griglia in ghisa nella camera di combustione: i primi 3 (1) in direzione longitudinale alla lastra della camera di combustione i seguenti 3 (2) in diagonale sopra di essi i seguenti 3 (3) in senso longitudinale sopra di essi i seguenti 3 (4) in senso longitudinale sopra di essi gli ausili accendifuoco (5) al centro tra i due ceppi di legno superiori Accendere i materiali di accensione.	
Uscire dalla fase di riscaldamento una volta che il combustibile si sia acceso completamente.	Premere la valvola dell'aria fino a quando il segno rosso non è più visibile.
Tab. 1	

## 8. Aggiunta di legna / Riscaldare con potenza nominale

Aggiungere l'altra legna appena le fiamme della legna già consumata si sono spente.



Aggiunta di legna / Riscaldare con potenza nominale	
Metodo	Posizione dei comandi
Posizionate i ciocchi di legna (peso totale: ca. 1,4 kg) leggermente sfalsate, centrate sulla base del focolare. Aggiungere solo uno strato di combustibile.	
Impostare l'aria di combustione. Per una migliore accensione, tirare la presa d'aria fino alla tacca rossa (ca. 1 min.) fino a quando i ciocchi di legno non abbiano preso fuoco completamente.	
Collocare la presa d'aria in posizione 2.	
Tab. 2	



### ATTENZIONE!

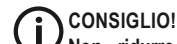
Assicurarsi di inserire i ciocchi di legno ad una distanza sufficiente (almeno 5 cm) dai vetri del vano di combustione.

Al termine della fase di riscaldamento, non è più possibile portare la presa d'aria in posizione di riscaldamento.

Quando si aggiunge combustibile nuovo per far infiammarsi meglio il combustibile, la presa d'aria può essere aperta solo di un'ampiezza tale da non far vedere ancora gli intagli laterali.

## 9. Riscaldare con poca potenza termica (durante le mezze stagioni)

È possibile regolare la potenza termica della stufa a legge JENA variando la quantità di combustibile bruciato.



### CONSIGLIO!

Non ridurre la combustione limitando l'aria alimentata. Nella combustione della legna ciò causerebbe una combustione incompleta e quindi il rischio che i gas della legna accumulatisi esplodano (deflagrazione).

Nella mezza stagione (primavera/inverno), con temperature superiori ai 16° C, possono verificarsi problemi nel camino. Se a queste temperature non si ottiene un buon tiraggio bruciando rapidamente carta o piccoli ceppi di legno (prima fiamma), è meglio rinunciare ad accendere la stufa.

Per evitare perdite di calore nell'ambiente, chiudere lo scivolo dell'aria al termine del processo di riscaldamento e al termine del processo di combustione.

## 10. Svuotamento del cassetto della cenere

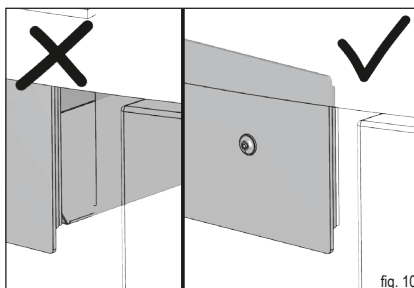
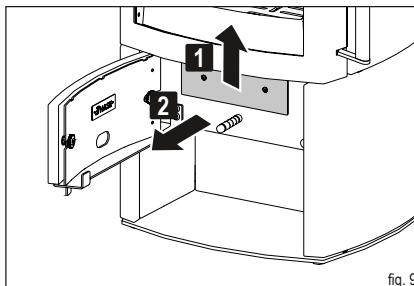
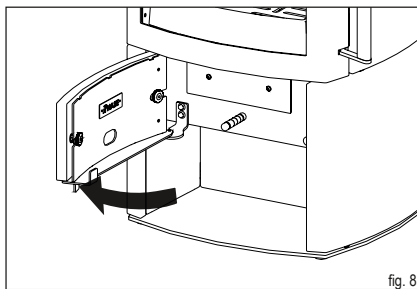
Smaltire la cenere per motivi di sicurezza solo quando si è raffreddata.

Nel cassetto della cenere rimangono residui minerali del processo di combustione (ca 1%) della legna inserita.

Estrarre il Cassetto della cenere. Fare sempre attenzione che la cenere accumulata non raggiunga il fondo del focolare.

Per rimuovere il cassetto di raccolta della cenere procedere come segue:

- ▶ Aprire lo sportello di controllo (fig. 8).
- ▶ Estrarre dall'apertura il cassetto di raccolta della cenere presente sul coperchio (fig. 9).
- ▶ Svuotare la cenere collocandola in un recipiente ignifugo.
- ✓ Spingere il cassetto di raccolta della cenere di nuovo nell'apertura in modo tale che esso collida con la guarnizione (fig. 10).



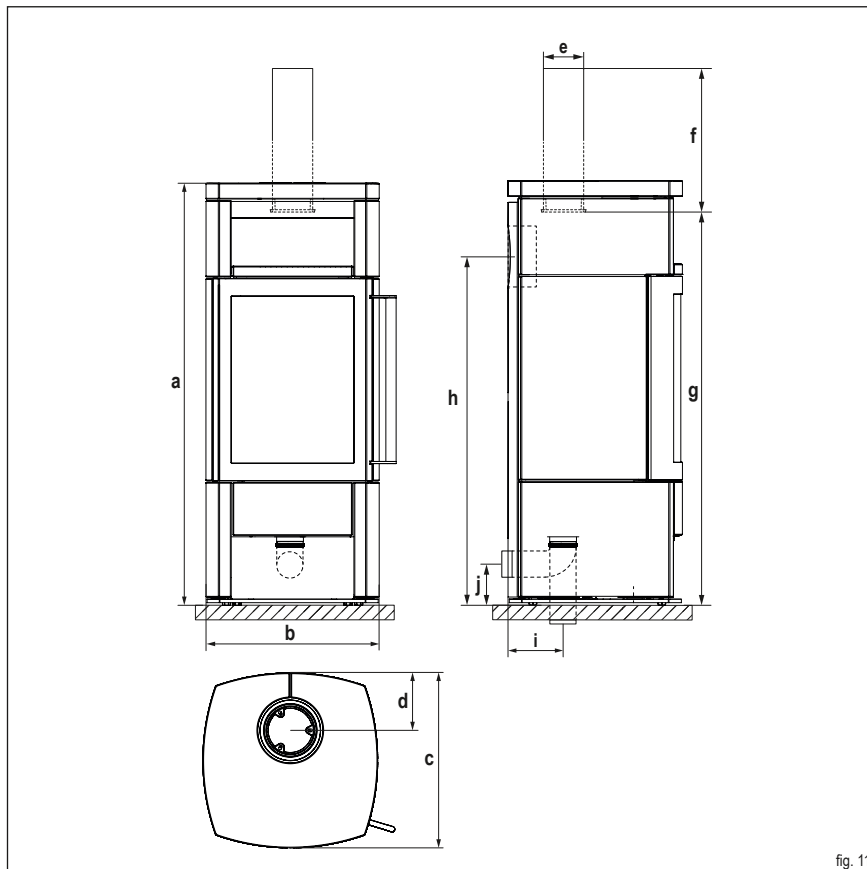
## 11. Smaltimento del prodotto

Per smaltire la stufa a legna è possibile procedere come segue:

La stufa a legna è scomponibile in diverse parti singole per consentire uno smaltimento corretto.

Rivolgersi a tal fine al proprio rivenditore HASE.

## 12. Dati tecnici



#### Stufa:

Abbreviazione	Denominazione	Dimensioni [cm]
a	Altezza	120
b	Larghezza	50
c	Profondità	50

#### Camera di combustione:

-	Altezza	39
-	Larghezza	26
-	Profondità	30

#### Raccordi:

d	Distanza schienale stufa - centro del tubo	16,5
e	Diametro tubo di uscita fumi*	15
f	Raccordo verticale della canna fumaria	25
g	Altezza raccordo canna fumaria superiore	110
h	Altezza allaccio tubi posteriore	99
i	Aria di combustione esterna, zona di allaccio inferiore / Ø**	17 / 10
j	Aria di combustione esterna, altezza attacco posteriore / Ø**	10 / 10

\*per l'alimentazione dell'aria separata in case a basso consumo energetico e negli impianti di ventilazione dei locali

\*\*Diametro del tubo del sistema dell'aria HASE

#### Pesi:

Denominazione	Rivestimento	Peso [kg]
JENA C.24	Maiolica	195
JENA C.24	Pietra ollare	220

#### Specifiche tecniche di JENA C.24:

Prestazione, emissioni e calcolo del comignolo (EN 13384-Teil1/2)

Valori di prova*	Combustibile di prova: Legna	Unità
Potenza calorifica nominale	6,0	kW
Potenza termica dell'ambiente	6,0	kW
Temperatura di scarico	225	°C
Temperatura al raccordo dei gas combusti	270	°C
Corrente della massa dei gas combusti	6,3	g/s
Pressione minima d'alimentazione a potenza calorifica nominale**	12	Pa
Rendimento	81	%
Contenuto CO <sub>2</sub>	8,7	%
Contenuto CO	1250	mg/Nm <sup>3</sup>
Polveri fini	40	mg/Nm <sup>3</sup>
OGC	120	mg/Nm <sup>3</sup>
NO <sub>x</sub>	200	mg/Nm <sup>3</sup>
Requisiti minimi dell'aria di combustione	25	m <sup>3</sup> /h
Superficie abitabile riscaldabile	20-80	m <sup>2</sup>
Classificazione Stufe a Legna, Classe di merito (Italia)	4 stelle	

\*Con 13% O<sub>2</sub>

\*\*Ulteriore pressione di mandata necessitata per la presa d'aria esterna con il sistema d'areazione HASE: posteriore= 3 Pa

**We hope your stove brings you:  
the joy of fire, time for enjoyment,  
and relaxing, cosy hours.**

Your HASE team



## Table of contents

1. General Information.....	37
1.1 Definition of Safety Notes.....	38
2. Control Elements .....	38
3. Safety distances.....	39
4. Connection of Multiple Devices in Direct Vent Operation.....	40
5. Fuel Load Sizes and Thermal Output.....	40
5.1 Wood Briquettes.....	40
6. Initial Operation.....	41
7. Lighting the Fire.....	41
8. Adding Fuel / Heating at Nominal Thermal Output.....	42
9. Heating at Low Thermal Output (during Transitional Seasons).....	42
10. Emptying the Ash Drawer.....	43
11. Disposing of the product.....	43
12. Technical Data.....	44

## Annex

Technical documentation.....	89
Product data sheet.....	94
Type label.....	96
EC declaration of conformity .....	97
Energy efficiency label.....	99

## 1. General Information

The installer and operator must read the operating instructions prior to installing and using the stove.

Failure to observe the operating and installation instructions will void the warranty. Any structural modifications to the stove by the operator is prohibited.

The following regulations and documents must be observed when installing and removing the fireplace, connecting the combustion air controller and during operation:

- ▶ **Building code.**
- ▶ **Chimney calculations as per DIN EN 13384-1 and DIN EN 13384-2.**
- ▶ **Technical documentation for the stove.**
- ▶ **Local ordinances as well as all necessary, applicable national and European standards.**

Keep the operating instructions in a safe location near your stove.

Please note and observe all warnings and safety notes.

Always use original replacement parts.

Failure to observe these operating instructions will void all liability and warranty claims.

The graphics and images used in this document are intended for illustration purposes only and are not to scale.

All texts, images, graphics and contents of these operating instructions are protected by copyright.

These must not be altered, copied, duplicated or published in whole or in part without prior written approval.

Technical changes and misprints reserved.

© HASE Kaminofenbau GmbH

## 1.1 Definition of Safety Notes



### WARNING!

This symbol alerts you to a potentially hazardous situation. Non-compliance with this warning can cause severe injuries, or even death.



### CAUTION!

This symbol alerts you to a potentially hazardous situation. Non-compliance can cause damage to property or injuries to persons.



### NOTE!

Provides additional tips about using the stove as well as useful information.



### ENVIRONMENT!

Sections marked with this symbol provide information about safe and environmentally-friendly operation as well as environmental laws and regulations.

## 2. Control Elements

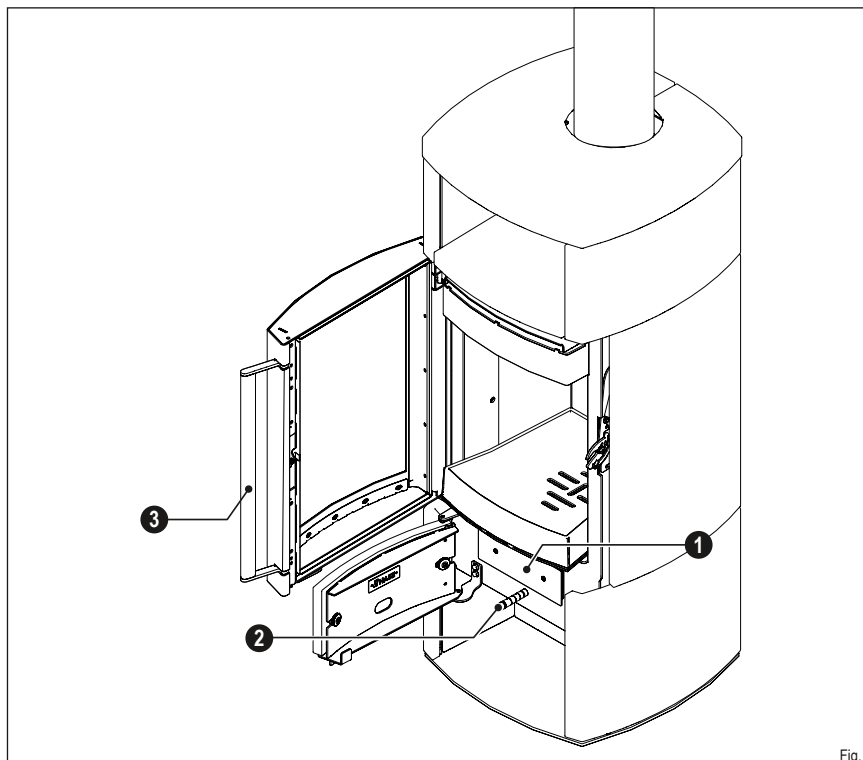


Fig. 1

① Ash drawer

② Air slider

③ Firebox door handle

### 3. Safety distances

The following safety distances\* are minimum values which must be observed to ensure fire safety. Observe the following safety distances (Fig. 2-4) for flammable materials:

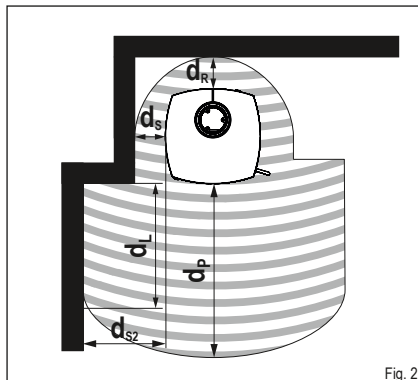


Fig. 2

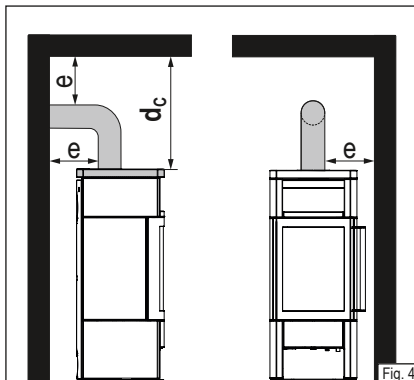


Fig. 4

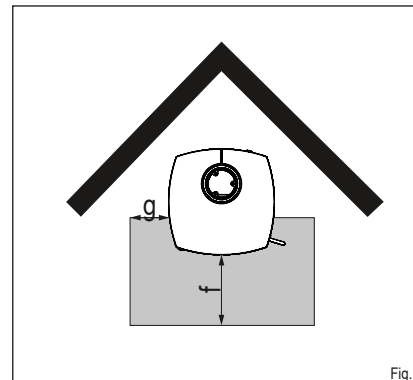


Fig. 5

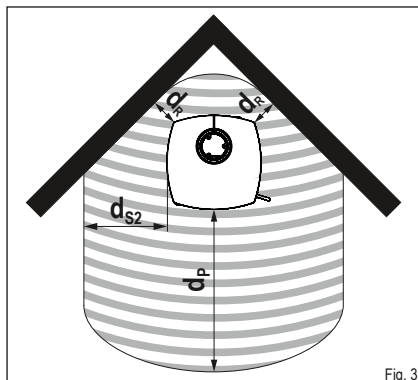


Fig. 3

Safety distances from flammable materials	Abbreviation	Dimensions [cm]
Minimum distance front side	$d_P$	115
Minimum distance sides	$d_{S2}$	45
Minimum distance rear side	$d_R$	18
Minimum distance sides	$d_S$	20
Minimum distance front side in the lateral, front radiation area	$d_L$	115
Minimum distance top side to ceiling	$d_C$	75
Flue pipe connection	e	*


\*The safety distance is defined by the flue pipe manufacturer. If not values are specified, the relevant Ordinance on Firing Installations applies.

When setting the stove up on flammable flooring (e.g. wood, laminate, carpet) a floorplate (e.g. safety glass, steel, stone) must be used (Fig. 5):

Floorplate safety distances	Abbreviation	Dimensions [cm]
Front of floorplate	f	50
Side of floorplate	g	25

The safety distances specified also apply for highly-insulated components with a thermal insulation resistance of  $R \leq 10 \text{ m}^2\text{K/W}$  (Fig. 2,3:  $d_{S2}$ ,  $d_R$ ,  $d_S$ ).

en

 **NOTE: DISTANCE TO NON-FLAMMABLE MATERIALS**

To avoid obstructing air circulation around the stove we recommend a clearance of at least 5 cm in front of and next to the stove.


 **NOTE: TEMPERATURE-SENSITIVE MATERIALS**

Temperature-sensitive materials such as glass or plastic may require greater clearances than the safety distances specified.

#### 4. Connection of Multiple Devices in Direct Vent Operation

---


When the JENA is operated as a direct vent model, more than one device can be connected to the chimney under the following conditions:

 **CAUTION!**  
Multiple appliances per chimney are permitted in line with the applicable national and regional regulations.

All connected fireplace stoves must be in the same building unit or in the same effective area of the ventilation system.

The inlets for the combustion air ducts are located in areas of equal pressure (same pressure ratios), wind-induced pressure fluctuations have to be avoided.


The inlets for the combustion air ducts are located in areas of equal pressure (same pressure ratios), wind-induced pressure fluctuations have to be avoided.

 **NOTE!**  
In England (UK), according to the applicable building regulations (The Building Regulations 2010: Combustion appliances and fuel storage systems, point 1.25), each solid-fuel appliance is required to have its own chimney.

#### 5. Fuel Load Sizes and Thermal Output

---

The thermal output depends on the amount of fuel you put in the stove. When adding more fuel, please do not exceed the maximum fuel load size of 2,5 kg. The fuel can be filled to the maximum height of 20 cm in the combustion chamber. Exceeding the maximum fuel load size leads to a danger of overheating, which can result in damage to the stove and the risk of a stove fire.

 **NOTE!**  
To attain a thermal output of approx. 6,0 kW, burn wood logs that weigh a total of 1,4 kg and are no longer than 25 cm in length for about 45 min.

The JENA is intended for intermittent operation, please only apply one fuel layer at a time.

#### 5.1 Wood Briquettes

---

You can also fuel your JENA with wood briquettes as specified in DIN EN ISO 17225 or of equal quality. Please note that wood briquettes swell and expand during combustion. As compared to the amount of fuel when using logs, reduce the amount by approx. 10-20% based on the calorific value of the wood briquettes. The control element settings and procedure are the same as when burning logs.

## 6. Initial Operation

**NOTE!**  
During shipment, condensation moisture can accumulate in the stove's interior, which may possibly lead to the appearance of condensation or water on the stove or flue pipes. Please dry off these damp areas immediately.

The surface of your stove was treated in a sandblasting machine before applying the colour coating. Despite careful and thorough inspection, there may still be some residual material in the stove body, which can fall out when your stove is being installed.

**NOTE!**  
To prevent any damage, please immediately vacuum up these small steel pellets with a vacuum cleaner.

The first time a stove is operated, the heat development causes the emission of volatile components from the coating, sealing strips and lubricants, and smoke and odours can occur.

At a higher combustion temperature, this one-time process can take between 4 to 5 hours.

To achieve this higher combustion temperature, please increase the fuel quantity recommended in Section 9, „Adding Fuel / Heating with Nominal Thermal Output“, by approximately 25%.

**CAUTION!**  
To prevent adverse effects on health, nobody should stay in the room(s) during this process unless absolutely necessary. Make sure the room is well-ventilated and open the windows and outside doors. If needed, use a fan for faster air circulation.

If the maximum temperature is not reached during the first heating operation, you may notice an odour for a short period of time the next time the stove is used as well.

## 7. Lighting the Fire

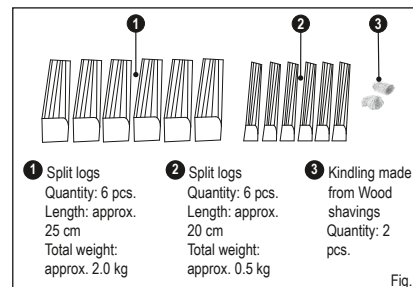
The firing up phase should be as short as possible, since higher emissions can occur during this phase.

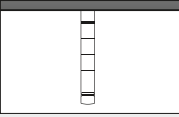
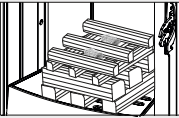
The slider settings described in Table 1 are recommendations that were determined under conformance testing conditions, in compliance with the relevant standard. Depending on the weather conditions and the draught capability of your chimney, accordingly adjust the slider positions for your JENA to the local conditions.

**NOTE!**  
The JENA may only be operated when the fire box door is closed; the fire box door may only be opened to add fuel.

**WARNING!**  
Never use spirits, petrol, or other flammable fluids to light the stove.

**CAUTION!**  
The door handle can become hot during operation. When adding more wood, protect your hands with the oven gloves included.



Lighting the Fire	
Procedure	Position of Control Elements
Switch air slider to the heating-up position.	Pull out the air slider out completely across the red mark. 
Pile up any remaining ash and unburned charcoal into the centre of the combustion chamber.	
Place the logs in the middle of the grate in the firebox: the first 3 (1) lengthwise to the firebox glass the next 3 (2) across the next 3 (2) lengthwise the next 3 (2) across the kindling (3) in the middle between the top logs Ignite the kindling.	
Stop the heating phase as soon as the fuel is completely ignited.	Push in the air slider until the red marker is no longer visible..

Tab. 1

## 8. Adding Fuel / Heating at Nominal Thermal Output

More fuel should be added to the fire when the flames from the previous burning off phase have just gone out.

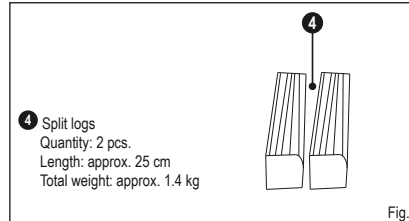
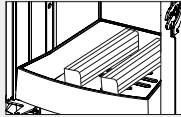
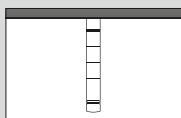
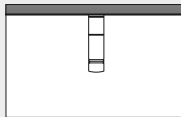


Fig. 7

Adding Fuel / Heating at Nominal Output	
Procedure	Position of Control Elements
Place the logs (total weight: approx. 1.4 kg) slightly offset in the middle of the grate in the firebox. Only add one layer of fuel.	
Adjust combustion air. For better ignition, pull out the air slide until it reaches the red mark (approx. 1min) until the logs are completely ignited.	
Then set the air slide to position 2.	

Tab. 2



### CAUTION!

Please ensure that the logs are inserted with sufficient distance (at least 5 cm) from the furnace window.

The air slider must not be left in the heating-up position once the warming up phase is complete.

Upon adding new firewood, to help the wood ignite the air slider should be opened to the point where the notches on the sides are only just no longer visible.

## 9. Heating at Low Thermal Output (during Transitional Seasons)

You can vary the thermal output of your JENA by adjusting the quantity of fuel used.



### NOTE!

Do not attempt to slow down the combustion by reducing the air supply. When heating with wood, this can result in an incomplete burning process and pose the risk of an explosive like combustion of the accumulated wood gases (deflagration).

During the transition seasons (spring/autumn), outdoor temperatures in excess of 16° can cause disruptions to the airflow in the chimney. If at this temperature a draught cannot be created by burning a piece of paper or a small piece of wood (a pilot fire), no fire should be lit.

To avoid room heat loss, close the air slide after the heating process has been completed and the combustion process is fully finished.

## 10. Emptying the Ash Drawer

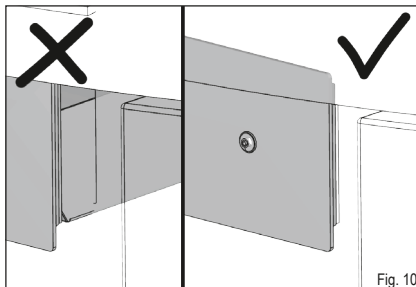
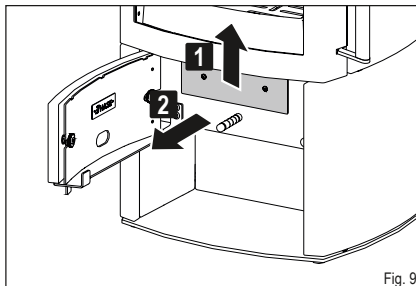
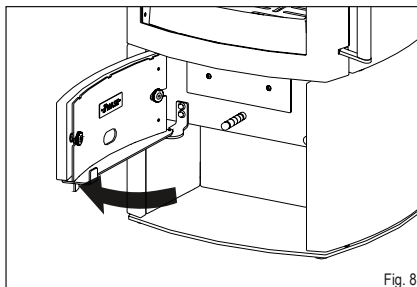
As a safety precaution, please make sure that you only dispose of ashes once they are cold.

The ash drawer contains the mineral components of the wood (approx. 1%) as combustion residues.

Remove the ash drawer. Make sure the ash does not pile up all the way to the bottom of the fire box.

To remove the ash pan:

- ▶ Open the service door. (Fig. 8)
- ▶ Pull the ash drawer out of the opening by the cover (Fig. 9).
- ▶ Empty the ashes into a fireproof container.
- ✓ Slide the ash drawer back into the opening so it is flush with the seal (fig 10).

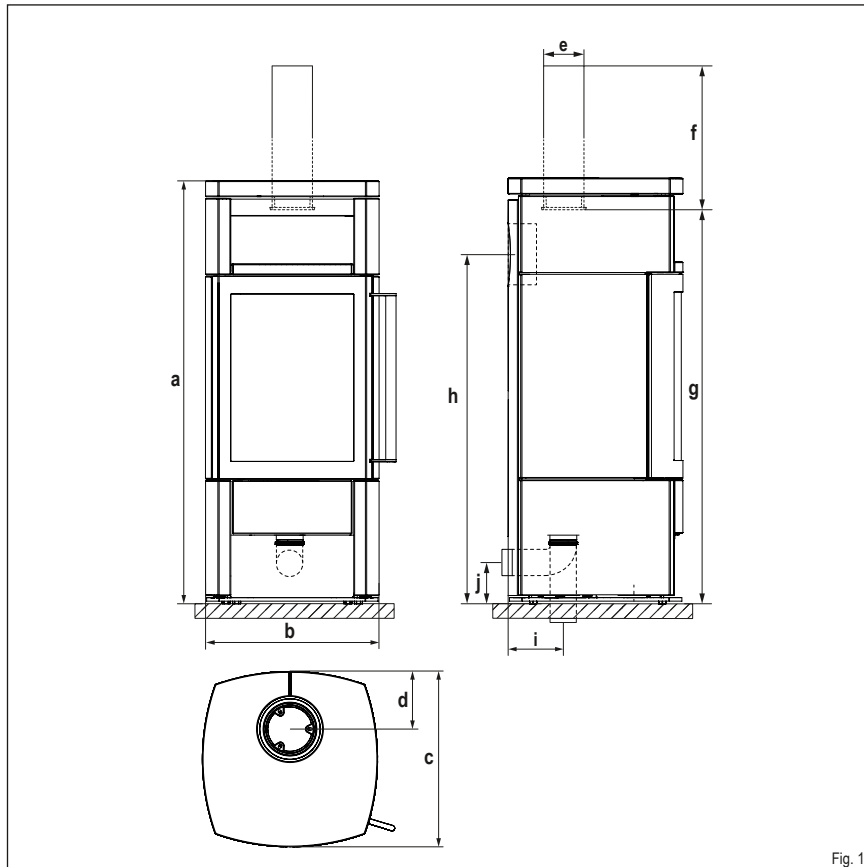


## 11. Disposing of the product

The stove can be disposed of as follows:  
The stove can be dismantled to ensure proper disposal.

Please consult your HASE authorised dealer.

## 12. Technical Data





Stove:

Abbreviation	Designation	Dimensions [cm]
a	Height	120
b	Width	50
c	Depth	50

Firebox:

-	Height	39
-	Width	26
-	Depth	30

Connections:

d	Distance from rear stove wall	16,5
e	Flue pipe diameter*	15
f	Vertical flue pipe length	25
g	Flue pipe connection height top	110
h	Connection height for rear installation	99
i	External air supply connector connection area below / Ø**	17 / 10
j	External air supply connector height on the back / Ø**	10 / 10

\*for separate air supply in low energy houses and building ventilation

\*\*HASE air system pipe diameter

Weights:

Designation	Cladding	Weight [kg]
JENA C.24	Ceramic	195
JENA C.24	Soapstone	220

JENA C.24 technical data on:

Output, emissions, and chimney calculation (EN 13384-Part 1/2)

Test bed values*	Testing fuel: firewood	Unit
Nominal Thermal Output	6,0	kW
Room heating output	6,0	kW
Exhaust gas temperature	225	°C
Flue Gas Outlet Temp.	270	°C
Flue Gas Mass Flow Rate	6,3	g/s
Min. Supply Pressure at Nominal Thermal Output**	12	Pa
Efficiency	81	%
CO <sub>2</sub> content	8,7	%
CO content	1250	mg/Nm <sup>3</sup>
Particulate matter	40	mg/Nm <sup>3</sup>
OGC	120	mg/Nm <sup>3</sup>
NO <sub>x</sub>	200	mg/Nm <sup>3</sup>
Min. required combustion air volume	25	m <sup>3</sup> /h
Heatable living space	20-80	m <sup>2</sup>

\*at 13% O<sub>2</sub>

\*\*The additional supply pressure required for the combustion air connection with the HASE Air System: at the back= 3 Pa

**Urenlang genieten van uw vuur en  
daar ook tijd voor hebben, dat wen-  
sen wij u met uw kachel toe.**

Wij bij HASE

## Inhoudstafel

1. Algemeen.....	47
1.1 Definitie van de waarschuwings- instructies.....	48
2. Bedieningselementen.....	48
3. Veiligheidsafstanden.....	49
4. Meervoudige bezetting bij autonoom gebruik.....	50
5. Brandstofhoeveelheden en verwarmingsvermogen.....	50
5.1 Houtbriketten.....	50
6. Eerste ingebruikname.....	51
7. Aanwakkeren.....	51
8. Hout bijvoegen / Stoken met nominale capaciteit.....	52
9. Stoken met weinig vermogen (in het tussenseizoen).....	52
10. De aslade leegmaken.....	53
11. Afvoer van het product.....	53
12. Technische gegevens.....	54

## Bijlage

Technische documentatie.....	90
Productblad.....	94
Typeplaatje.....	96
EG-Conformiteitsverklaring.....	98
Energielabel.....	99

## 1. Algemeen

De installateur en gebruiker van de kachel moeten de gebruiksaanwijzing hebben gelezen voor montage en ingebruikstelling van de kachel.

Bij het niet in acht nemen van de gebruiks- en montagehandleiding vervalt de garantie. Eventuele structurele wijzigingen aan de kachel door de gebruiker zijn niet toegestaan.

Bij het monteren en demonteren van de kachel, het aansluiten van de verbrandingsluchttoevoer en tijdens het gebruik moeten de volgende voorschriften en documenten in acht worden genomen:

- ▶ **Bouwkundige voorschriften.**
- ▶ **Schoorsteenberekeningen volgens DIN EN 13384-1 en DIN EN 13384-2.**
- ▶ **Technische documentatie van de kachel.**
- ▶ **Lokale regelgeving, alsmede alle noodzakelijke nationale en Europese normen.**

Bewaar de gebruiksaanwijzing op een veilige plaats in de buurt van uw kachel.

Neem alle waarschuwings- en veiligheidsinstructies in acht.

Gebruik altijd originele reserveonderdelen.

Bij het niet naleven van deze gebruiksaanwijzing vervalt iedere aansprakelijkheid en garantie.

De gebruikte afbeeldingen en foto's in dit document zijn bedoeld ter illustratie en zijn niet op schaal.

Alle teksten, foto's, grafieken en inhoud van deze gebruiksaanwijzing zijn auteursrechtelijk beschermd.

Deze mogen niet worden gewijzigd, gekopieerd, gedupliceerd of gepubliceerd in zijn geheel of gedeeltelijk zonder voorafgaande schriftelijktoestemming.

Technische wijzigingen en drukfouten voorbehouden.

© HASE Kaminofenbau GmbH

## 1.1 Definitie van de waarschuwings-instructies



### WAARSCHUWING!

Dit symbool dient als waarschuwing voor een mogelijk gevaarlijke situatie. Indien u deze waarschuwing niet in acht neemt, kunt u zware verwondingen oplopen met zelfs de dood tot gevolg.



### OPGELET!

Dit teken wijst op een mogelijk gevaarlijke situatie. Indien u dit niet in acht neemt, kunt u materiële of fysieke schade oplopen.



### TIP!

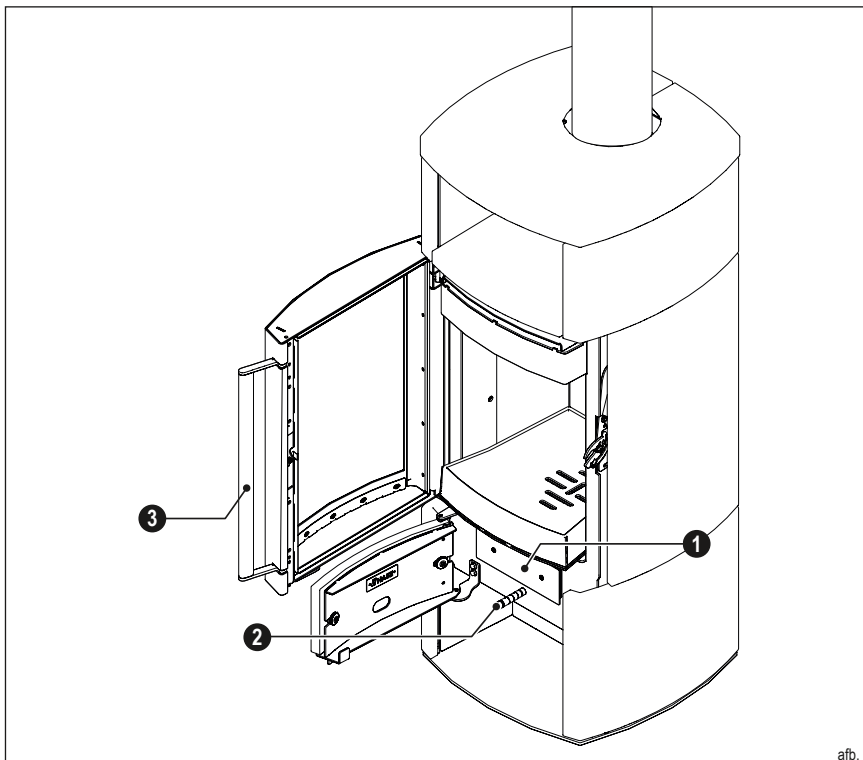
Hier vindt u bijkomende tips voor gebruik en nuttige informatie terug.



### MILIEU!

De informatie bij deze aanduiding gaat over hoe de kachel veilig en ecologisch te gebruiken, en over de milieuwetgeving.

## 2. Bedieningselementen



afb. 1

1 Aslade

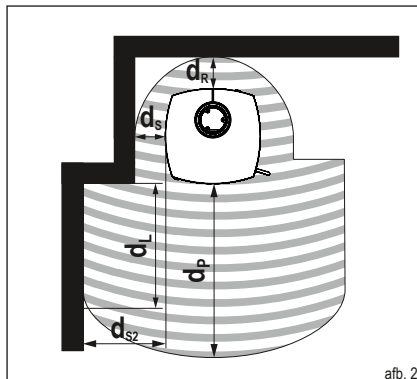
2 Luchtschuif

3 Deurgreep (verbrandingsruimte)

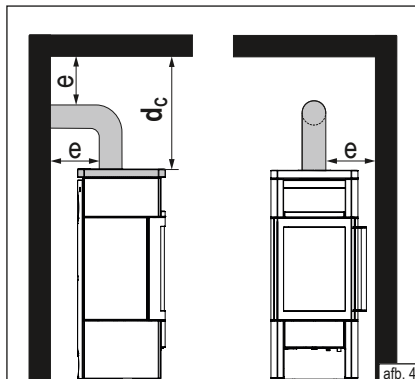
### 3. Veiligheidsafstanden

De volgende veiligheidsafstanden\* zijn minimum afstanden die beslist in acht moeten worden genomen om de brandbeveiliging te waarborgen.

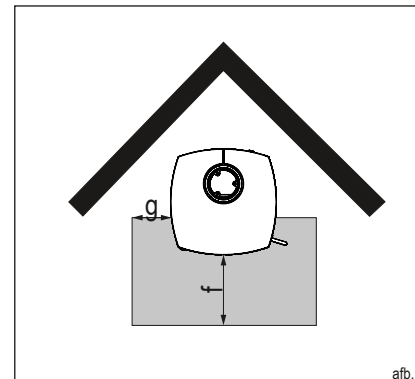
Tot brandbare materialen moeten de volgende veiligheidsafstanden (afb. 2 - 4) worden aangehouden:



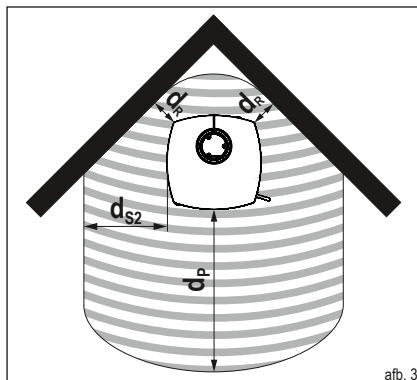
afb. 2



afb. 4



afb. 5



afb. 3

Veiligheidsafstanden tot brandbare materialen	Afkorting	Afstand [cm]
Minimale afstand voorkant	$d_p$	115
Minimum afstand zijden	$d_{s2}$	45
Minimale vrije ruimte achteraan	$d_r$	18
Minimum afstand zijden	$d_s$	20
Minimumafstand voorkant in het zijdelingse, voorste stralingsgebied	$d_L$	115
Minimale afstand van boven tot plafond	$d_C$	75
Rauchrohranschluss	e	*

\*De veiligheidsafstand wordt bepaald door de fabrikant van het rookkanaal. Als er geen gegevens beschikbaar zijn, geldt de betreffende brandweerverordening.

Bij het plaatsen van een kachel op een brandbare ondergrond (bijv. hout, laminaat, tapijt) moet een vloerplaat (bijv. veiligheidsglas, staal, steen) worden gebruikt (afb. 5):

Veiligheidsafstanden vloerplaat	Afkorting	Afstand [cm]
Vloerplaat voor	f	50
Vloerplaat zijkant	g	25

De aangegeven veiligheidsafstanden gelden ook voor sterk thermisch geïsoleerde onderdelen met een warmte doorlaatweerstand  $R \leq 10 \text{ m}^2\text{K/W}$  (afb. 2,3;  $d_{s2}$ ,  $d_R$ ,  $d_S$ ).

Afmetingen in cm

 **OPMERKING: AFSTAND TOT ONBRAND-BARE MATERIALEN**

Om de luchtcirculatie rond de kachel niet te belemmeren, adviseren wij om een afstand van 5 cm achter en naast de kachel aan te houden.


 **OPMERKING: TEMPERATUUR-GEVOELIGE MATERIALEN**

Bij temperatuurgevoelige materialen zoals glas of kunststof kunnen grotere afstanden dan de aangegeven veiligheidsafstanden nodig zijn.

#### 4. Meervoudige bezetting bij autonoom gebruik

---

De autonoom gebruikte JENA kan onder volgende voorwaarden op meervoudig bezette schoorstenen worden aangesloten:

 **OPGELET!**  
Een meervoudige aansluiting is volgens de geldige nationale en regionale voorschriften toegestaan.

Alle aangesloten stookplaatsen moeten in dezelfde ruimte staan waar het ventilatiesysteem wordt gebruikt en voor verluchting zorgt.

De drukverhoudingen in de inlaatopeningen voor de verbrandingsluchtkanalen zijn


identiek. Drukschommelingen onder invloed van wind zijn te vermijden.

Wanneer aangesloten op een schoorsteenuitlaat moet u een toelating aanvragen om hier meerdere stookplaatsen voor vaste brandstoffen op te mogen aansluiten.

#### 5. Brandstofhoeveelheden en verwarmingsvermogen

---

De hoeveelheid brandstof die u in de kachel legt, is bepalend voor het verwarmingsvermogen. Vul telkens maximaal 2,5 kg brandstof aan. De maximale vulhoogte van de brandstof in de vuurhaard bedraagt 20 cm. Wanneer u deze hoeveelheid overschrijdt, bestaat gevaar voor oververhitting. De kachel kan dan beschadigd raken en er kan brand in ontstaan.

 **TIP!**  
Met een totaal van 1,4 kg brandhout met een lengte van max. 25 cm en een verbrandingstijd van ongeveer 45 minuten verkrijgt u een vermogen van ongeveer 6,0 kW.

De JENA is een kachel voor niet-continu gebruik. Vul daarom telkens maar één laag brandstof bij.

#### 5.1 Houtbriketten

---

U kunt met uw JENA ook houtbriketten conform DIN EN ISO 17225 of met een gelijkwaardige kwaliteit verbranden. Houd er alstublieft rekening mee, dat houtbriketten tijdens het branden aan volume toenemen. Reduceer de hoeveelheid brandbaar materiaal afhankelijk van de verwarmingswaarde van de houtbriketten met ca. 10-20% ten opzichte van de aangegeven hoeveelheid voor kachelhout. De instelling van de bedieningselementen en het gebruik zijn identiek met de verbranding van kachelhout.

## 6. Eerste ingebruikname



**TIP!**

Tijdens het transport tot bij u thuis kan zich condensaatvocht binnenin de kachel verzamelen. In bepaalde omstandigheden kan dit leiden tot het lekken van water uit de kachel of de rookbuizen. Droog in dat geval de vochtige plekken onmiddellijk af.

Het oppervlak van uw kachel wordt vóór het aanbrengen van de lak gezandstraald. Ondanks een zorgvuldige controle kan het niet uitgesloten worden dat wat van de stalen kogeltjes die daarvoor gebruikt worden in de kachel achterblijven.



**TIP!**

Om een mogelijke beschadiging te voorkomen, verzoeken wij u deze stalen kogeltjes onmiddellijk met een stofzuiger te verwijderen.

Tijdens de eerste ingebruikname van elke kachel komen door de hitteontwikkeling vluchtige bestanddelen vrij, die in de deklagen van de kachel, in de afsluitbanden en in de smeermiddelen zitten. Dit gaat ook gepaard met rook- en geurontwikkeling.

Dit gebeurt wanneer de temperatuur voor het eerst wordt opgedreven en houdt zo'n 4 tot 5 uur aan. Voeg om deze temperatuur te kunnen halen 25 % brandstof toe bovenop de in hoofdstuk 9 „Hout bijvoegen / Stoken met nominale capaciteit“ aanbevolen hoeveelheid.



**OPGELET!**

Om gezondheidsredenen mag tijdens de eerste ingebruikname niemand onnodig in de ruimtes in kwestie aanwezig zijn. Zorg voor een goede ventilatie en open vensters en buitendeuren. Gebruik indien nodig een ventilator om de lucht sneller te verversen.

Wanneer de maximale temperatuur bij het eerste gebruik nog niet bereikt werd, is het mogelijk dat er zich later nog een zekere geurontwikkeling voordoet.

## 7. Aanwakkeren

Tijdens het aanwakkeren kunnen hogere emissiewaarden voorkomen. Deze fase moet dan ook zo kort mogelijk gehouden worden.

De in tabel 1 beschreven instellingen van de afsluiters zijn aanbevelingen. Zij werden tijdens tests in overeenstemming met de norm uitgewerkt. U dient op grond van de weersomstandigheden en de trek van uw schoorsteen de afsluiters van uw JENA aan de plaatselijke omstandigheden aan te passen.



**TIP!**

De JENA mag enkel worden gebruikt met een gesloten deur. De deur van de stookruimte mag enkel worden geopend om hout bij te vullen.



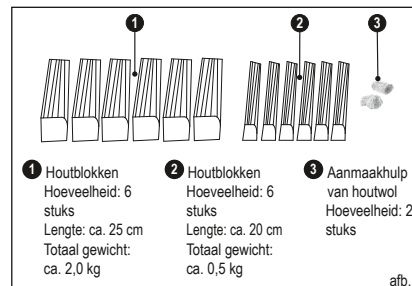
**WAARSCHUWING!**

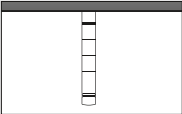
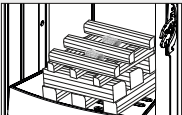
Gebruik voor het aansteken nooit benzine, alcohol of andere brandbare vloeistoffen.



**OPGELET!**

De handvat kan tijdens het gebruik heet worden. Bescherm uw handen tijdens het bijvullen van de kachel met de meegeleverde kachel handschoenen.

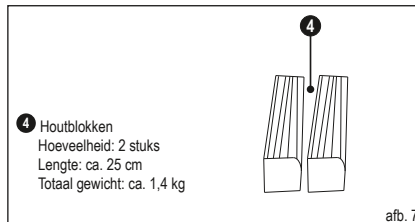


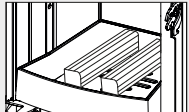

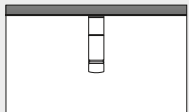
Aanwakkeren	
Procedure	Stand van de bedieningselementen
Schuif in aansteekpositie zetten.	Schuif compleet over de rode markering eruit trekken. 
Concentreer de achtergebleven assen en de eventueel onverbrande houtskool in het midden van de verbrandingsruimte.	
Leg de houtblokken in het midden op het rooster in de verbrandingsruimte: de eerste 3 (1) in lengterichting t.o.v. de ruit van de verbrandingskamer de volgende 3 (2) dwars er overheen de volgende 3 (3) in de lengte er overheen de volgende 3 (4) dwars er overheen de aanmaakhulp (5) in het midden tussen de bovenste houtblokken Steek de aanmaakhulp aan.	
Beëindigen van de aansteekfase zodra de brandstof volledig brandt.	Schuif zo ver indrukken totdat de rode markering niet meer zichtbaar is.

Tab. 1

## 8. Hout bijvoegen / Stoken met nominale capaciteit

Het bijvoegen van hout moet gebeuren wanneer de vlammen van de vorige verbranding pas gedoofd zijn.



Hout bijvoegen / Stoken met nominale capaciteit	
Procedure	Stand van de bedieningselementen
Plaats het hout (totaal gewicht: 1,4 kg) iets verschoven in het midden van het rooster in de verbrandingsruimte Slechts één laag brandbaar materiaal bijvullen.	
Verbrandingslucht instellen. Voor een betere ontbranding trekt u de luchtschuif naar buiten tot aan de rode markering (ca. 1 min) tot de houtblokken volledig vlam hebben gevat.	
Daarna zet u de luchtschuif in stand 2.	

Tab. 2

## OPGELET!

Let erop dat u de houtblokken met voldoende afstand (minstens 5 cm) ten opzichte van het raam van de vuurruimte in de haard plaatst.

Na het afronden van de opwarmfase mag de luchtschuif niet meer in de opwarmstand worden gezet.

De luchtschuif mag bij het toevoegen van nieuwe brandstof voor het beter aansteken van de brandstof slechts zo ver geopend worden dat de zijdelingse inkepingen nog niet zichtbaar zijn.

## 9. Stoken met weinig vermogen (in het tussenseizoen)

U kunt het vermogen van uw JENA door de hoeveelheid brandstof beïnvloeden.

## TIP!

Reduceer de verbranding niet door een te lage luchttoevoer. Hierdoor is het mogelijk dat het hout onvolledig verbrandt en dat de opgestapelde gassen op een explosieve wijze verbranden (met een zachte knal ontploffen).

Tijdens de overgangperiode (lente/herfst) kan er bij buitentemperaturen boven 16° C storingen in de tocht in de schoorsteen ontstaan. Als er bij deze temperaturen door het snel verbranden van papier of kleine stukken hout (aansteekvuur) geen tocht genereren, dient u het aansteken van de haard achterwege te laten.

Om warmteverlies in de kamer te voorkomen, moet u de luchtschuif sluiten nadat het verwarmingsproces is beëindigd en het verbrandingsproces volledig is voltooid.



## 10. De aslade leegmaken

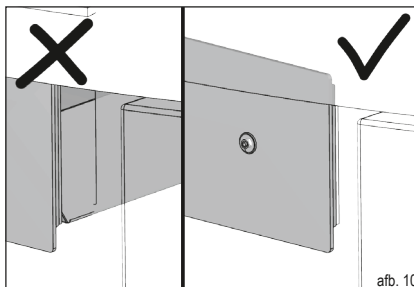
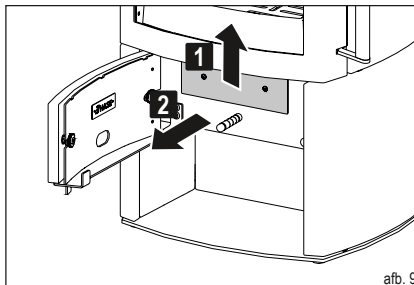
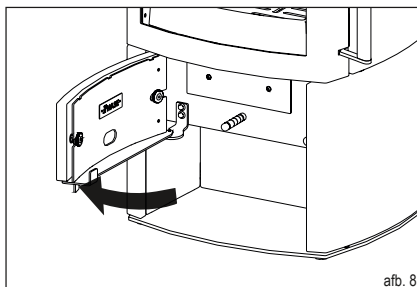
Maak de aslade alleen maar leeg wanneer de assen afgekoeld zijn.

Na verbranding blijven de minerale gedeeltes van het hout (ca. 1 %) in de aslade achter.

Verwijder de aslade. Maak de aslade leeg alvorens de as tot aan de bodemplaat van de verbrandingsruimte komt.

Voor het uitnemen van de aslade gaat u als volgt te werk:

- ▶ **Open de bedieningsdeur (afb. 8).**
- ▶ **Trek de aslade aan de afdekking uit de opening naar buiten (afb. 9).**
- ▶ **Leeg de as in een vuurvaste bak.**
- ✓ **Schuif de aslade terug in de opening, zodanig dat deze goed tegen de afdichting aanligt (afb. 10).**

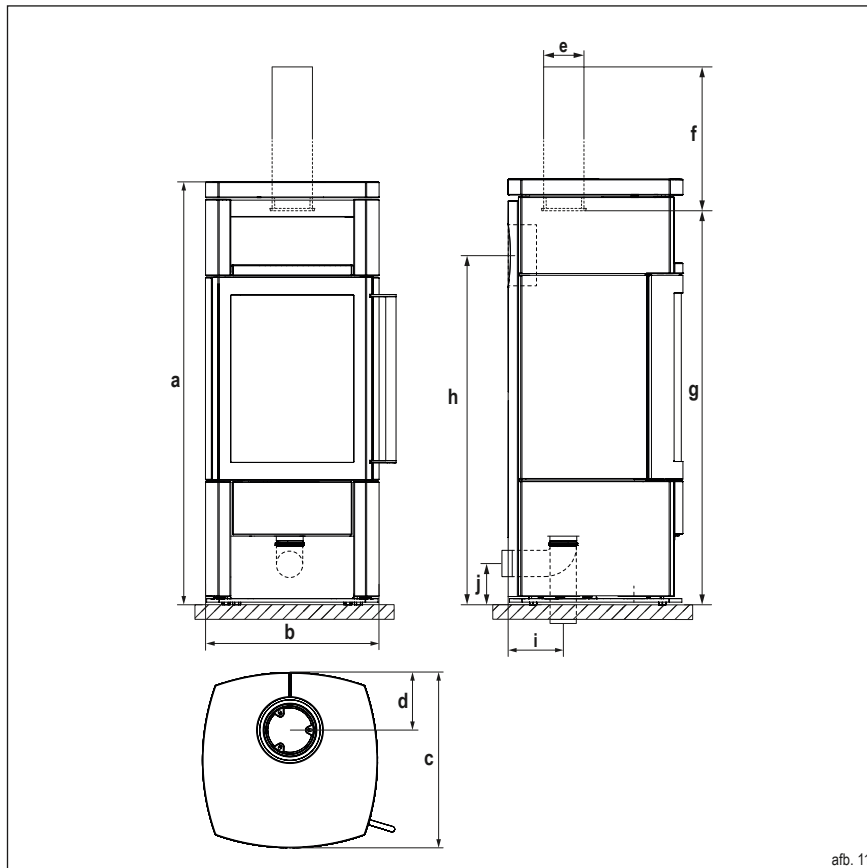


## 11. Afvoer van het product

U kunt uw kachel op de volgende manier afvoeren: De kachel kan in afzonderlijke onderdelen worden gedemonteerd om een goede afvoer mogelijk te maken.

Neem hiervoor contact op met uw HASE-dealer.

## 12. Technische gegevens



Kachel:

Afkorting	Benaming	Afmeting [cm]
a	Hoogte	120
b	Breedte	50
c	Diepte	50

Verbrandingsruimte:

-	Hoogte	39
-	Breedte	26
-	Diepte	30

Aansluitingen:

d	Afstand achterkant kachel - midden rookkanaal	16,5
e	Diameter van het rookkanaal*	15
f	Verbindingsstuk verticaal rookkanaal	25
g	Aansluithoogte rookgasleiding bovenzijde	110
h	Aansluithoogte achteraansluiting	99
i	Externe luchttoevoer aansluithoogte Aansluitbereik beneden / Ø**	17 / 10
j	Externe luchttoevoer aansluithoogte achteraan / Ø**	10 / 10

\*voor aparte luchttoevoer in lage-energie woningen en ventilatiesystemen

\*\*Pijpdiameter HASE-luchtsysteem

Gewichten:

Benaming	Ommanteling	Gewicht [kg]
JENA C.24	Tegelkachel	195
JENA C.24	Speksteen	220

Technische gegevens JENA C.24 m.b.t.:

Vermogen, emissies en schoorsteenberekening (EN 13384-deel1/2)

Testbankwaarden*	Testbrandstof: houtblokken	Eenheid
Nominaal thermisch vermogen	6,0	kW
Thermisch vermogen ruimte	6,0	kW
Afgastemperatuur	225	°C
Nisbustemperatuur	270	°C
Uitlaatgas-massaastroom	6,3	g/s
Minimale onderdruk bij nominaal thermisch vermogen**	12	Pa
Rendement	81	%
CO <sub>2</sub> -gehalte	8,7	%
CO-gehalte	1250	mg/Nm <sup>3</sup>
Fijnstof	40	mg/Nm <sup>3</sup>
OGC	120	mg/Nm <sup>3</sup>
NO <sub>x</sub>	200	mg/Nm <sup>3</sup>
Minimum Verbrandingsluchttoevoer	25	m <sup>3</sup> /h
Verwarmbaar woonoppervlak	20-80	m <sup>2</sup>

\*bij 13% O<sub>2</sub>

\*\* Extra toevoerdruk voor de verbrandingsluchtaansluiting met HASE-luchtsysteem: achteren = 3 Pa

**Přejeme Vám co nejvíc radosti  
a mnoho krásných chvil strávených  
u krbových kamen HASE.**

Vaše firma HASE

## Obsah

1. Úvodem.....	57
1.1 Vysvětlení varovných symbolů.....	58
2. Ovládací prvky.....	58
3. Bezpečnostní vzdálenosti.....	59
4. Vícenásobná připojení na komín při externím přísunu vzduchu.....	60
5. Množství paliva a tepelný výkon.....	60
5.1 Dřevěné brikety.....	60
6. První uvedení do provozu.....	61
7. Zatápění.....	61
8. Přikládání / zatápění s jmenovitým výkonem.....	62
9. Zatápění s malým výkonem (v přechodném období).....	62
10. Vyprazdňování nádoby na popel.....	63
11. Likvidace výrobku.....	63
12. Technické údaje.....	64

## Příloha

Technická dokumentace.....	91
Datový list výrobku.....	94
Typový štítek.....	96
ES Prohlášení o shodě.....	98
Energetický štítek.....	99

## 1. Úvodem

Před zahájením montáže a uvedením do provozu si montér a provozovatel musí přečíst návod k obsluze.

Při nedodržení pokynů návodu k obsluze a montáži zaniká nárok na záruku. Jakákoliv konstrukční změna krbových kamen, provedená provozovatelem zařízení, je zakázána.

Při montáži a demontáži topeniště, při připojování regulace spalovacího vzduchu a za provozu musejí být dodrženy následující předpisy a dokumenty:

- ▶ **Stavebně právní předpisy.**
- ▶ **Výpočet komínů podle DIN EN 13384-1 a DIN EN 13384-2.**
- ▶ **Technická dokumentace krbových kamen.**
- ▶ **Místní předpisy, všechny nutné národní a evropské normy.**

Uchovejte si návod k obsluze na bezpečném místě v blízkosti krbových kamen.

Čtěte a dodržujte všechny výstražné a bezpečnostní pokyny.

Používejte pouze o riginální náhradní díly.

Při nedodržení tohoto návodu k obsluze zanikají jakékoliv nároky na odpovědnost výrobce a záruku.

Obrázky a fotografie použité v tomto dokumentu slouží k získání přehledu a nejsou v měřítku.

Všechny texty, fotografie, obrázky a obsah jsou chráněny autorskými právy.

Nesmějí být bez předchozího písemného souhlasu pozměňovány, kopírovány, rozmnožovány nebo šířeny jako celek ani částečně.

Technické změny a chyby v tisku vyhrazeny.

© HASE Kaminofenbau GmbH

## 1.1 Vysvětlení varovných symbolů



### VAROVÁNÍ!

Tento symbol upozorňuje na nebezpečnou situaci. V případě neuposlechnutí hrozí těžké poranění nebo smrt!



### POZOR!

Tento symbol upozorňuje na nebezpečnou situaci. V případě neuposlechnutí hrozí škoda na majetku nebo poranění osob.



### UPOZORNĚNÍ!

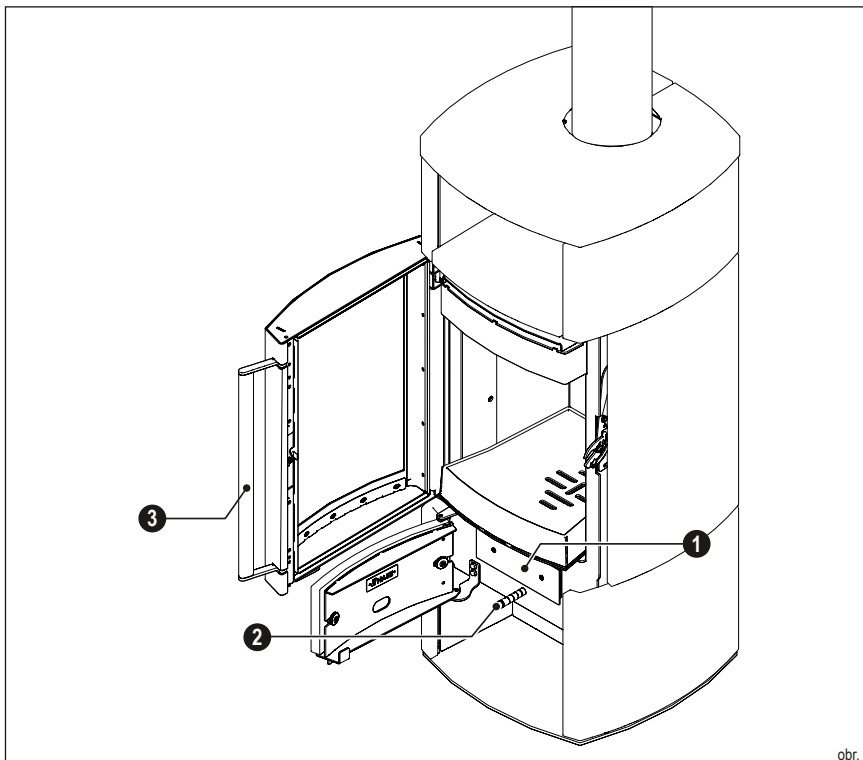
Zde naleznete další pokyny a užitečné informace.



### ŽIVOTNÍ PROSTŘEDÍ!

Zde jsou uvedeny informace týkající se bezpečného provozu krbových kamen v souladu s předpisy o životním prostředí.

## 2. Ovládací prvky



obr. 1

❶ Popelník

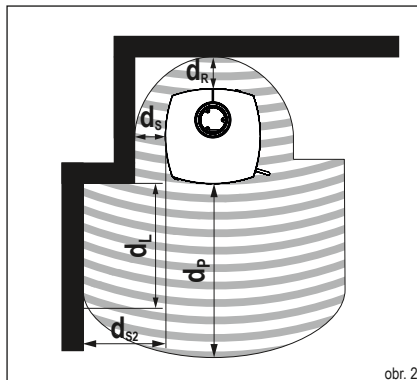
❷ Vzduchová klapka

❸ Madlo dvířek od topeniště

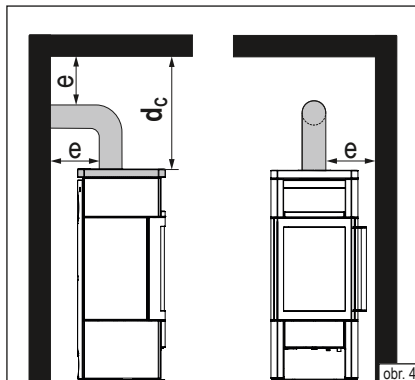
### 3. Bezpečnostní vzdálenosti

Následující bezpečné vzdálenosti\* jsou minimální vzdálenosti, které musíte povinně dodržet tak, abyste zajistili protipožární bezpečnost.

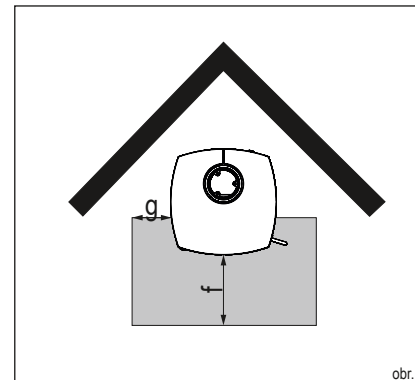
Od hořlavých materiálů musíte dodržet následující bezpečné vzdálenosti (obr. 2 - 4):



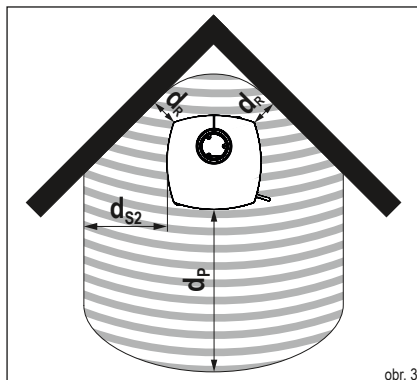
obr. 2



obr. 4



obr. 5



obr. 3

Bezpečné vzdálenosti od hořlavých materiálů	Zkratka	Rozměry [cm]
Minimální vzdálenost přední strany	$d_p$	115
Minimální vzdálenost stran	$d_{s2}$	45
Minimální světlá výška vzadu	$d_R$	18
Minimální vzdálenost stran	$d_s$	20
Minimální vzdálenost přední strany v boční, přední vyzařovací oblasti	$d_L$	115
Minimální vzdálenost horní strana	$d_C$	75
Přípojka kouřovodu	e	*

\*Bezpečnou vzdálenost stanoví výrobce kouřovodu. Pokud nejsou dostupné žádné údaje, platí příslušné nařízení o topeništích.

Bezpečné vzdálenosti pro podlahovou desku	Zkratka	Rozměry [cm]
Podlahová deska vpředu	f	50
Podlahová deska z boku	g	25

Uvedené bezpečné vzdálenosti jsou platné i pro stavební díly s vysokou tepelnou izolací s odporem prostupnosti tepla  $R \leq 10 \text{ m}^2\text{K/W}$  (obr. 2,3;  $d_{s2}$ ,  $d_R$ ,  $d_s$ ).

**i** **UPOZORNĚNÍ: VZDÁLENOST OD NEHOŘLAVÝCH MATERIÁLŮ**

K tomu, aby nedocházelo k narušení cirkulace vzduchu v krbových kamnech, doporučujeme vzdálenost 5 cm za krbovými kamny a vedle nich.

**i** **UPOZORNĚNÍ: MATERIÁLY CHOULOSTIVÉ NA VYSOKOU TEPLOTU**

V případě materiálů, které jsou choulostivé na vysoké teploty, např. sklo nebo plasty, mohou být nutné větší vzdálenosti, než jsou uvedené bezpečné vzdálenosti.

#### 4. Vícenásobná připojení na komín při externím přísunu vzduchu

---

Při provozu kamen s externím přísunem vzduchu (JENA) je možné vícenásobné napojení na komín, pokud budou dodrženy níže uvedené požadavky:

**i** **POZOR!**

Podle národních a regionálních předpisů je několikanásobné připojení ohnišť na pevná paliva přípustné.

Všechna připojená topeniště musí být umístěna ve stejné obytné jednotce nebo v jednom místě působení klimatizačního zařízení.

Tlakové poměry musí být u všech vstupních vzduchových otvorů stejné (žádné kolísání tlaku vlivem větru!)

Komín, na který má být připojeno několik kamen na pevné palivo, musí být schválen k provozu při vícenásobném připojení.

#### 5. Množství paliva a tepelný výkon

---

Tepelný výkon kamen závisí na množství přikládaného paliva. Do kamen nikdy nepřikládejte více než 2,5 kg paliva (nebezpečí přehřátí a poškození kamen!). Maximální výška naplnění palivem v ohništi činí 20 cm.

**i** **UPOZORNĚNÍ!**

Přiložením polen o délce ca. 25 cm a hmotnosti max. 1,4 kg docílíte tepelného výkonu ca. 6,0 kW (doba hoření ca. 45 minut).

Krbová kamna JENA jsou kamna určená ke spalování dřeva – přikládejte vždy jen jednu vrstvu polen!

#### 5.1 Dřevěné brikety

---

V krbových kamnech JENA můžete spalovat i dřevěné brikety podle DIN EN ISO 17225 nebo jiné brikety ve srovnatelné kvalitě. Pozor: dřevěné brikety zvětšují při spalování svůj objem. Množství přikládaných briket musíte snížit v závislosti na výhřevnosti o ca. 10-20% v porovnání s poleny. Nastavení klapek a postup při zatápení je stejný jako při zatápení s poleny.



## 6. První uvedení do provozu

### **i** UPOZORNĚNÍ!

Během transportu se může uvnitř kamen tvořit kondenzát, který může z kamen nebo kouřovodu vytékat. Vlhká místa je nutné před uvedením kamen do provozu vysušit!

Povrch kamen se před lakováním upravuje otryskáním. Kamna jsou před expedicí podrobena přísné kontrole, přesto však nelze vyloučit výskyt zbytků tryskacího materiálu.

### **i** UPOZORNĚNÍ!

Před uvedením kamen do provozu pečlivě vysajte případné zbytky tryskacích materiálů!

Při prvním uvedení kamen do provozu se z povrchu kamen, z těsnících prvků a použitého maziva mohou uvolňovat těkavé látky, dále nelze vyloučit vznik kouře příp. zápachu.

Při vyšších teplotách trvá tento „vypalovací“ proces ca. 4 – 5 hodin. Pro dosažení vyšších teplot doporučujeme zvýšit množství paliva doporučeného v kap. 9 „Přikládání / topení a jmenovitý výkon“ o ca. 25%.

### **!** POZOR!

Při prvním uvedení krbových kamen do provozu („vypalování“) není ze zdravotních důvodů vhodné zdržovat se v místnosti. Zabezpečte dobré provětrávání a otevřete okna i dveře. Případně použijte ventilátor, který zajistí rychlejší výměnu vzduchu.

V případě, že nebude při prvním uvedení do provozu dosaženo maximální teploty, může se zápace objevit opakovaně.

## 7. Zatápění

Při podpalování může vznikat větší množství emisí – doporučujeme proto tuto fázi co nejvíce zkrátit.

Polohy klapek popsané v tabulce 1 (viz. obr.) jsou doporučované polohy, které byly zjištěny na základě praktických zkoušek. Poloha klapek u kamen JENA musí být vždy upravena podle konkrétních povětrnostních podmínek a odtahu komína.

### **i** UPOZORNĚNÍ!

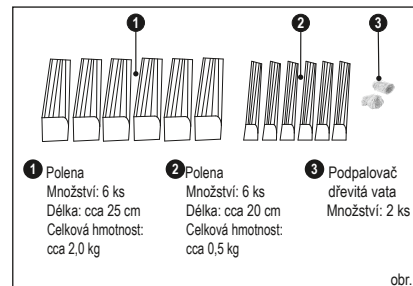
Krbová kamna JENA smí být provozována jen s uzavřenými dvířky! Dvířka se smí otevírat jen při přikládání!


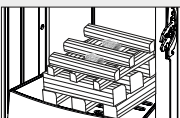
### **!** VAROVÁNÍ!

K podpalování nikdy nepoužívejte benzin, lih nebo jiné hořlavé kapaliny!

### **!** POZOR!

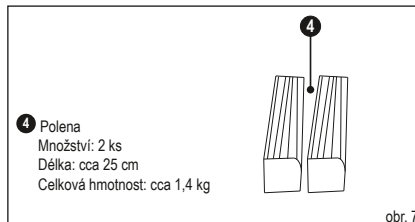
Rukojeť dvířek se může při provozu zahřát na vysokou teplotu. Při přikládání použijte přiloženou rukavici!

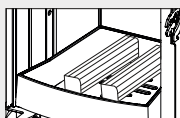
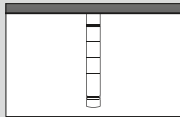
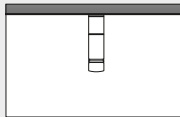


Zatápění	
Postup	Nastavení táhel
Nastavte klapku do polohy pro zatápění.	Vytáhněte táhlo na regulaci vzduchu až po červenou značku. 
Zbýlý popel a příp. zbylé uhlíky shrňte na hromádku.	
Umístěte polena doprostřed na litinový rošt v topeništi: první 3 (1) podélně vzhledem ke sklu v dvířkách od topeniště další 3 (2) napříč na ně další 3 (3) podélně na ně další 3 (4) napříč na ně podpalovač (5) umístěte doprostřed mezi horní polena Zapalte podpalovač.	
Hranice musí viditelně hořet.	Táhlo na regulaci vzduchu zasuňte zpět tak, aby červená značka zmizela.
<b>Tab. 1</b>	

## 8. Příkladání / zatápění s jmenovitým výkonem

Do kamen přikládejte další topivo až v okamžiku, kdy předchází otop dohoří.



Příkladání / zatápění s jmenovitým výkonem	
Postup	Nastavení táhel
Polena umístěte (Celková hmotnost: cca 1,4 kg) mírně posunutá doprostřed roštu topeniště. Přikládejte svazky jen jednu vrstvu!	
Nastavení přívodu vzduchu. Z důvodu lepšího hoření, potáhněte vzduchovou klapku až k červené značce (cca 1 min.) dokud se poleno zcela nerozhoří.	
Následně přestavte vzduchovou klapku do polohy 2.	
<b>Tab. 2</b>	



### POZOR!

Polínka vkládejte tak, aby se nedotýkala skla dvířek (vzdálenost min. 5 cm)!

Po dokončení fáze zatápění nesmíte vzduchovou klapku znovu umístit do polohy pro zatápění.

Vzduchová klapka smí být po přiložení dalšího paliva k jeho lepšímu vznícení otevřena jen natolik, aby nebyly boční drážky ještě vidět.

## 9. Zatápění s malým výkonem (v přechodném období)

Teplný výkon kamen JENA můžete ovlivnit množstvím přikládaného paliva.



### UPOZORNĚNÍ!

Spalování nikdy neregulujte snížením přísunu vzduchu. Malý přísun vzduchu má za následek nedokonalé spalování dřeva, kromě toho hrozí exploze nashromážděných dřevních plynů!

V přechodném období (jaro/podzim) může za venkovních teplot nad 16 °C dojít ke zničení komína. V případě, že za těchto teplot nelze rychlým hořením papíru nebo dřevěných třísek (lokální oheň) dosáhnout tahu, nepokračujte v zatápění.

Abyste zabránili tepelným ztrátám v místnosti, zavřete vzduchovou klapku až po ukončení ohřevu a úplném ukončení spalovacího procesu.

## 10. Vyprazdňování nádoby na popel

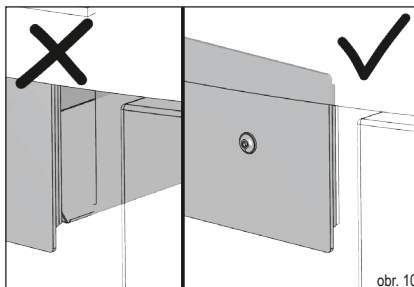
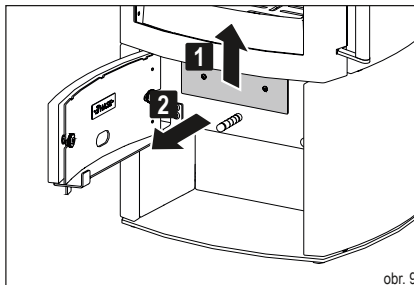
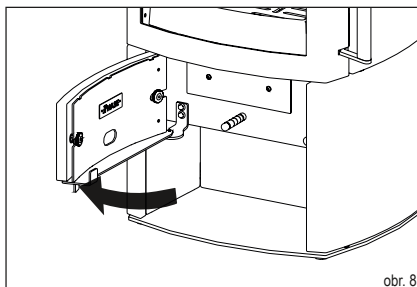
Popel vysypávejte z nádoby jen ve zcela vychladnutém stavu.

V zásobníku zůstávající minerální zbytky po spalování dřeva (ca. 1%).

Vyjměte nádobu na popel. Zásobník vyprazdňujte průběžně – nesmí být přeplněn uhlíky!

Při vytahování popelníku postupujte takto:

- ▶ Otevřete dvířka od ovládání. (obr. 8).
- ▶ Vytáhněte popelník za kryt z otvoru (obr. 9).
- ▶ Vysypte popel do žáruvzdorné nádoby.
- ✓ Opět zasuňte popelník do otvoru tak, aby se těsně opíral o těsnění (obr. 10).



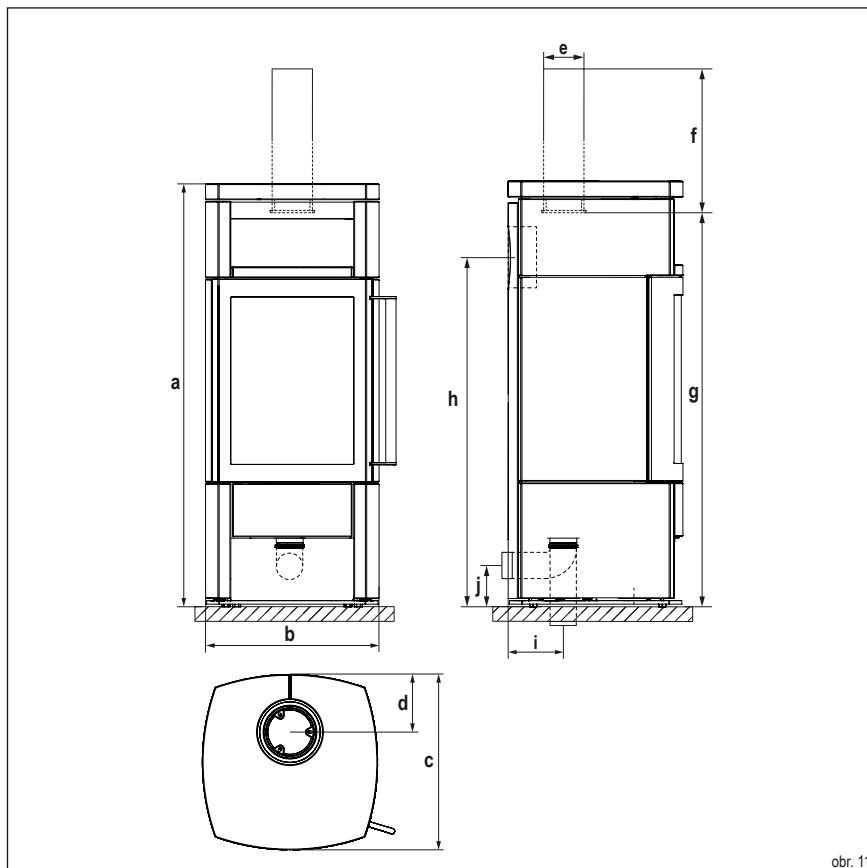
## 11. Likvidace výrobku

Při likvidaci krbových kamen můžete postupovat takto:

Krbová kamna můžete rozebrat na jednotlivé díly, abyste umožnili správnou likvidaci.

Kontaktujte specializovaného prodejce výrobků značky HASE.

## 12. Technické údaje



Kamna:

Zkratka	Označení	Rozměry [cm]
a	Výška	120
b	Šířka	50
c	Hloubka	50

Topeniště:

-	Výška	39
-	Šířka	26
-	Hloubka	30

Přípojky:

d	Odstup zadní strany křbových kamen ke středu odtahové roury	16,5
e	Průměr kouřovodu*	15
f	Svislá délka odtahové roury	25
g	Výška pro připojení kouřovodu nahoře	110
h	Výška pro připojení kouřovodu zadní	99
i	Externí přívod vzduchu, přípojová část dole / Ø**	17 / 10
j	Externí přívod vzduchu, výška připojení vzadu / Ø**	10 / 10

\*pro samostatný přívod vzduchu v nízkoenergetických domech a pro systémy cirkulace vzduchu místnostech  
\*\*průměr trubky vzduchového systému HASE

Hmotnosti:

Označení	Obložení	Hmotnost [kg]
JENA C.24	Keramika	195
JENA C.24	Steatyt	220

Technické údaje systému JENA C.24:

Výkon, emise a výpočet komína (EN 13384 - část 1/2)

Hodnoty na kontrolním zařízení*	Kontrolní palivo: dřevěná polena	Jednotka
Jmenovitý výkon	6,0	kW
Teplovzdušný výkon	6,0	kW
Teplota spalin	225	°C
Teplota spalinového hrdla	270	°C
Hmotnostní tok spalin	6,3	g/s
Minimální tah při jmenovitém tepelném výkonu**	12	Pa
Účinnost	81	%
Obsah CO <sub>2</sub>	8,7	%
Obsah CO	1250	mg/Nm <sup>3</sup>
Prach	40	mg/Nm <sup>3</sup>
OGC	120	mg/Nm <sup>3</sup>
NO <sub>x</sub>	200	mg/Nm <sup>3</sup>
Minimální přísun spalovacího vzduchu	25	m <sup>3</sup> /h
Vytápěná obytná plocha	20-80	m <sup>2</sup>

\*při 13% při O<sub>2</sub>

\*\*Potřeba přidavného dopravního tlaku pro připojení spalovacího vzduchu s vzduchovým systémem HASE: vzadu = 3 Pa

**Przy użytkowaniu Państwa pieca kominkowego życzymy Państwu:  
Radości przy ogniu i czasu na satysfakcję z  
przyjemnie mijających chwil.**

My, z firmy HASE

## Spis treści

1. Uwagi ogólne.....	67
1.1 Definicje i wskazówki ostrzegawcze.....	68
2. Elementy obsługowe.....	68
3. Odstępstwa bezpieczeństwa.....	69
4. Przyłącza wielokrotne przy zewnętrznym dopływie powietrza do paleniska.....	70
5. Ilość opału i wydajność grzewcza.....	70
5.1 Brykiety drzewne.....	70
6. Pierwsze uruchomienie.....	71
7. Rozpalanie ognia.....	71
8. Dokładanie / ogrzewanie z mocą nominalną.....	72
9. Ogrzewanie z mniejszą mocą cieplną (podczas okresów przejściowych).....	72
10. Opróżnianie popielnika.....	73
11. Usuwanie produktu.....	73
12. Dane techniczne.....	74

## Załącznik

Dokumentacja techniczna.....	92
Karta produktu.....	94
Tabliczka znamionowa.....	96
Deklaracja zgodności WE.....	98
Etykieta efektywności energetycznej.....	99

## 1. Uwagi ogólne

Przed montażem i uruchomieniem pieca, monter i operator muszą zapoznać się z instrukcją obsługi.

Nieprzestrzeganie instrukcji obsługi i montażu powoduje utratę gwarancji. Jakiegokolwiek zmiany konstrukcyjne pieca przez operatora systemu są niedozwolone.

Podczas montażu i demontażu kominka, przy podłączeniu regulacji powietrza do spalania oraz podczas jego obsługi należy przestrzegać poniższych przepisów i dokumentów:

- ▶ **Przepisy budowlane.**
- ▶ **Wymiarowanie komina zgodnie z DIN EN 13384-1 i DIN EN 13384-2.**
- ▶ **Dokumentacja techniczna pieca kominkowego.**
- ▶ **Przepisy lokalne oraz wszystkie niezbędne normy krajowe i europejskie.**

Instrukcję obsługi przechowuj w bezpiecznym miejscu w pobliżu pieca kominkowego.

Przestrzegaj i zastosuj się do wszystkich wskazówek bezpieczeństwa i ostrzeżeń.

Stosować tylko oryginalne części zamienne.

W przypadku nieprzestrzegania niniejszej instrukcji obsługi wygasają wszelkie roszczenia z tytułu odpowiedzialności i gwarancji.

Grafiki i zdjęcia użyte w tym dokumencie mają charakter podglądowy i nie są zgodne ze skalą.

Wszystkie teksty, zdjęcia, grafiki i treści użyte w niniejszej instrukcji obsługi są chronione prawem autorskim.

Nie wolno ich zmieniać, kopiować, powielać ani publikować w całości lub w części bez uprzedniej pisemnej zgody.

Zmiany techniczne i błędy drukarskie są zastrzeżone.

© HASE Kaminofenbau GmbH

## 1.1 Definicje i wskazówki ostrzegawcze



### OSTRZEŻENIE!

Ten symbol ostrzega przed możliwą sytuacją niebezpieczną. Nieprzestrzeganie tego ostrzeżenia może być przyczyną poważnych zranień albo nawet prowadzić do śmierci.



### OSTROŻNIE!

Ten znak wskazuje na możliwą niebezpieczną sytuację. Nieprzestrzeganie może spowodować szkody rzeczowe albo zranienie osób.



### WSKAZÓWKA!

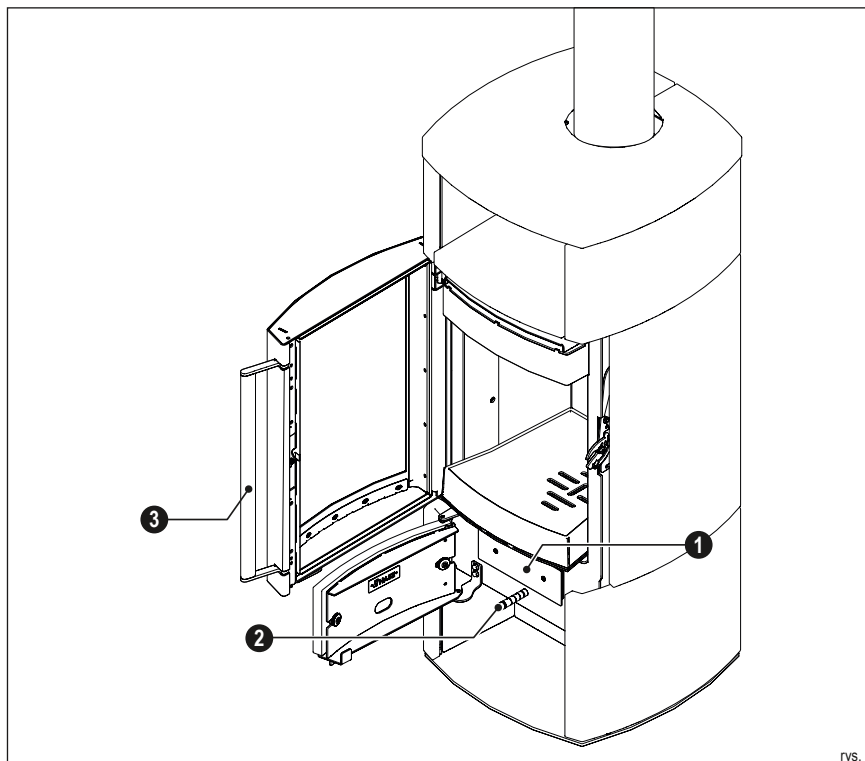
Tutaj znajdują Państwo dodatkowe wskazówki i informacje użytkowe.



### ŚRODOWISKO NATURALNE!

Tak oznaczone miejsca informują o bezpiecznej i przyjaznej dla środowiska naturalnego pracy o przepisach ochrony środowiska.

## 2. Elementy obsługowe



rys. 1

❶ Popielnik

❷ Zasuwa powietrza

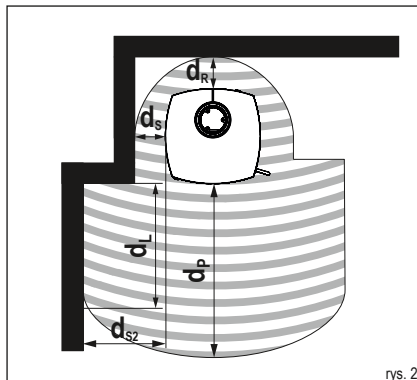
❸ Uchwyt drzwiczek paleniska



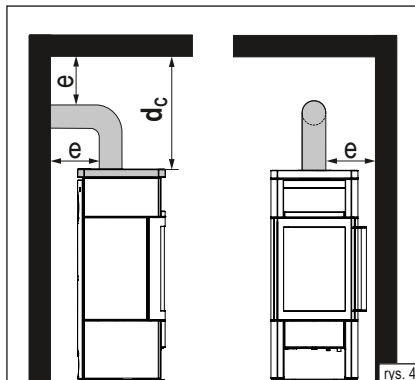
### 3. Odstępy bezpieczeństwa

Poniższe odległości bezpieczeństwa\* są minimalnymi odległościami, których należy przestrzegać, aby zapewnić ochronę przeciwpożarową.

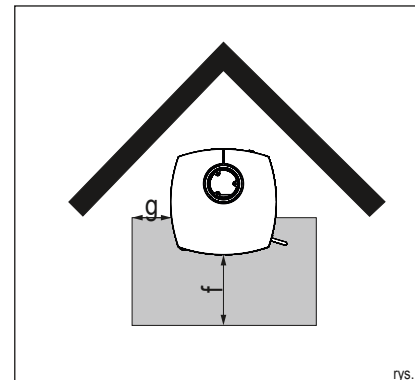
Należy zachować następujące odstępy bezpieczeństwa (rys. 2 - 4) od materiałów palnych:



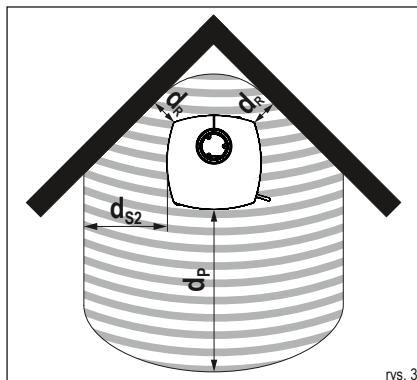
rys. 2



rys. 4



rys. 5



rys. 3

Bezpieczne odległości od materiałów łatwopalnych	Skrót	Wymiary [cm]
Minimalna odległość z przodu	$d_P$	115
Minimalna odległość boków	$d_{S2}$	45
Minimalny prześwit z tyłu	$d_R$	18
Minimalna odległość boków	$d_S$	20
Minimalna odległość z przodu w bocznym, przednim obszarze promieniowania	$d_L$	115
Minimalna odległość od góry	$d_C$	75
Podłączenie rury dymowej	e	*

\*Bezpieczną odległość określa producent rury dymowej. W przypadku braku informacji obowiązuje odpowiednie rozporządzenie dot. spalania.

Instalując piec na łatwopalnych materiałach podłogowych (np. drewno, laminat, dywan) należy skorzystać z płyty podłogowej (np. szkło bezpieczne, stal, kamień) (rys. 5):

Odstępy bezpieczeństwa płyty podłogowej	Skrót	Wymiary [cm]
Płyta podłogowa z przodu	f	50
Płyta podłogowa z boku	g	25

Podane odległości bezpieczeństwa dotyczą również elementów budowniczych o wysokiej izolacji termicznej i odporności termicznej  $R \leq 10 \text{ m}^2\text{K/W}$  (rys. 2,3:  $d_{S2}$ ,  $d_R$ ,  $d_S$ ).

**i** **WSKAZÓWKA: ODLEGŁOŚĆ DO NIEPALNYCH MATERIAŁÓW**  
Aby nie utrudniać cyrkulacji powietrza wokół pieca, zalecamy odstęp 5 cm z tyłu i po bokach pieca kominkowego.

**i** **WSKAZÓWKA: MATERIAŁY WRAŻLIWE NA TEMPERATURĘ**  
W przypadku materiałów wrażliwych na temperaturę, tj. szkło lub tworzywo sztuczne, mogą być wymagane większe odległości niż podane odległości bezpieczeństwa.

#### **4. Przyłącza wielokrotne przy zewnętrznym dopływie powietrza do paleniska**

---

W przypadku zaopatrzenia pieca kominkowego JENA w powietrze niezależne od pomieszczenia możliwe jest wielokrotne podłączenie rur dymnych do kominia przy spełnieniu następujących wymogów:

**i** **OSTROŻNIE!**  
Wielokrotne przyporządkowanie jest dozwolone przez obowiązujące przepisy krajowe i regionalne.

Wszystkie przyłączone paleniska muszą znajdować się w tym samej jednostce użytkowej lub w tym samym obszarze instalacji wentylacyjnej.

Otwory wejściowe czerpiące powietrze znajdują się w tych samych warunkach

ciśnieniowych - należy unikać wahań ciśnienia.

Przy podłączeniu do kominia LAS/LAF musi on posiadać dopuszczenie do wielokrotnych przyłączy palenisk na paliwo stałe.

#### **5. Ilość opalu i wydajność grzewcza**

---

To, jaką wydajność Państwo osiągniecie zależy od tego, ile paliwa zostanie podłożone do pieca. Prosimy uważać, żeby podkładać do pieca, nie więcej, niż maksymalnie 2,5 kg paliwa. Maksymalny poziom paliwa w komorze spalania wynosi 20 cm. Przy większej ilości istnieje niebezpieczeństwo przegrzania. Może dojść do uszkodzenia pieca kominkowego albo pożaru kominia.

**i** **WSKAZÓWKA!**  
Jeśli podłożycie Państwo 1,4 kg polan o długości maks. 25 cm, to zostanie osiągnięta moc cieplna ok. 6,0 kW przy czasie spalania 45 min.

Piec kominkowe JENA są przeznaczone do spalania drewna, prosimy podkładać tylko jedną warstwę polan.

#### **5.1 Brykiety drzewne**

---

W nabytych przez Państwa piecach kominkowych JENA możecie Państwo palić brykietami wg DIN EN ISO 17225 albo brykietami równorzędnej

jakości. Prosimy pamiętać, że brykiety drewniane pęcznią podczas spalania. Ilość paliwa prosimy zredukować w zależności od kaloryczności brykietów o 10-20% w porównaniu do ilości drewna łupanego. Ustawienie elementów obsługowych oraz sposób postępowania są analogiczne do palenia polanami łupanymi.

## 6. Pierwsze uruchomienie

### **i** WSKAZÓWKA!

Podczas transportu może zebrać się we wnętrzu pieca wilgoć kondensacyjna, która w niektórych warunkach może doprowadzić do wystąpienia wody w piecu albo przy rurach dymowych. Proszę niezwłocznie wysuszyć wilgotne miejsca.

Przed położeniem farby powierzchnia Państwa pieca kominkowego jest piaskowana. Podczas ustawiania Państwa pieca kominkowego, pomimo starannej kontroli, mogą odrywać się pozostałości i wypadać.

### **i** WSKAZÓWKA!

Aby uniknąć możliwych szkód proszę natychmiast zebrać stalowe kulki odkurzaczem.

Z powodu działania gorąca dochodzi przy pierwszym uruchomieniu pieca kominkowego do uwolnienia lotnych substancji z powłoki malarskiej pieca, taśm uszczelniających i smarów oraz wystąpienia dymu i zapachów.

Przy zwiększonej temperaturze proces ten trwa jednorazowo ok. 4 do 5 godzin. Aby osiągnąć podwyższoną temperaturę spalania, proszę o zwiększenie zalecanej w rozdziale 9 „Dokładanie/ogrzewanie z mocą nominalną” ilości opału o ok. 25 %.

### **i** OSTROŻNIE!

Aby zapobiec uszczerbkom na zdrowiu, nie należy podczas tej procedury bez zbędnej potrzeby przebywać w danym pomieszczeniu. Proszę zadbać o dobrą wentylację, otworzyć okna i drzwi zewnętrzne. Jeśli to konieczne proszę użyć wentylatora w celu szybszej wymiany powietrza.

Jeśli przy pierwszym grzaniu temperatura maksymalna nie zostanie osiągnięta to później przez krótki okres czasu może wystąpić jeszcze dymienie.

## 7. Rozpalanie ognia

Podczas fazy rozpalania mogą wystąpić zwiększone emisje, dlatego faza ta powinna być możliwie najkrótsza.

Opisane w Tabeli 1 (patrz rys. z prawej) ustawienia szybry są zaleceniami, które zostały ustalone przy badaniach normatywnych. W zależności od warunków pogodowych i ciągu komina proszę dopasować położenie zasuw Państwa pieca kominkowego JENA do panujących warunków.

### **i** WSKAZÓWKA!

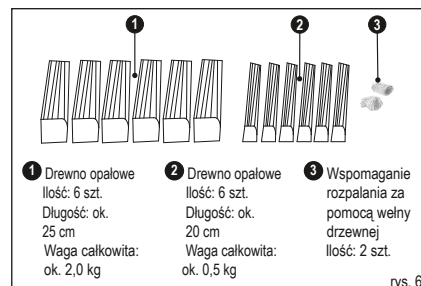
Piece kominkowe JENA mogą pracować tylko gdy drzwiczki pieca kominkowego są zamknięte. Drzwiczki paleniska można otwierać tylko do podkładania opału

### **!** OSTRZEŻENIE!

Do rozpalania nigdy nie używać benzyny, spirytusu albo innych palnych cieczy.

### **i** OSTROŻNIE!

Podczas pracy pieca uchwyt drzwiczek może być gorący. Proszę chronić ręce podczas podkładania dołączonymi rękawiczkami.

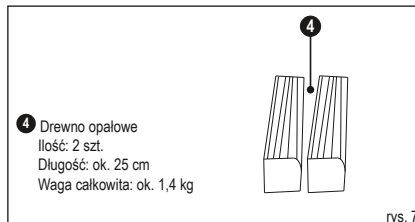


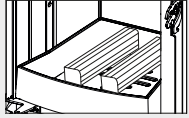
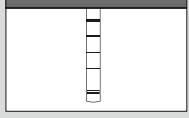
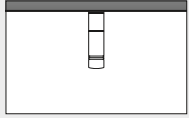
Rozpalanie ognia	
Sposób postępowania	Pozycje elementów obsługowych
Ustawić zasuwę powietrza w pozycji rozpalania.	Zasuwę powietrza całkowicie wyciągnąć poza czerwone oznakowanie. 
Pozostały popiół i ewentualnie niedopalony węgiel drzewny ułożyć w środku paleniska.	
Umieść polana na środku żeliwnego ruszta w komorze spalania: pierwsze 3 (1) wzdłuż szyby komory spalania następne 3 (2) w poprzek na wcześniejszych następne 3 (2) wzdłuż na wcześniejszych następne 3 (2) w poprzek na wcześniejszych rozpałkę (3) pośrodku między górnymi kłodami Podpal rozpałkę.	
Faza rozpalania jest zakończona, jak tylko opał całkowicie się zapalił.	Zasuwę powietrza wcisnąć tak daleko, aż czerwone oznakowanie nie będzie już widoczne.

Tab. 1

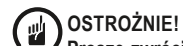
## 8. Dokładanie / ogrzewanie z mocą nominalną

Podkładać należy wtedy, gdy płomienie poprzedniej porcji drewna właśnie zgasły.



Dokładanie / ogrzewanie z mocą nominalną	
Sposób postępowania	Pozycje elementów obsługowych
Umieść nieco przesunięte wobec siebie polana (Waga całkowita: 1,4 kg) na środku ruszta w palenisku. Podkładać tylko jedną warstwę opału.	
Regulacja powietrza spalania. W celu uzyskania lepszego zapłonu, należy wyciągnąć przepustnicę powietrza do czerwonego oznakowania (ok. 1min), aż do momentu całkowitego zapalenia się kłód.	
Następnie ustawić przepustnicę powietrza do pozycji 2.	

Tab. 2



### OSTROŻNIE!

Proszę zwrócić uwagę na to, żeby polana układać z wystarczającym (min. 5 cm) odstępem od szyby paleniskowej.

Po zakończeniu fazy rozpalania nie wolno przepustnicę powietrza ustawiać w pozycji rozpalania.

Dla lepszego podpalenia materiału palnego podczas jego dołożenia należy przepustnicę powietrza otworzyć tak daleko, aby boczne wycięcia było jeszcze niewidoczne.

## 9. Ogrzewanie z mniejszą mocą cieplną (podczas okresów przejściowych)

Wydajność cieplną pieca kominkowego JENA można regulować podaną ilością opału.



### WSKAZÓWKA!

Proszę nie zmniejszać spalania poprzez zbyt mały dopływ powietrza. Podczas ogrzewania drewnem prowadzi to do niepełnego spalania i niebezpiecznego wybuchowego spalania nagromadzonych gazów drzewnych (wyfuknięcia).

W okresie przejściowym (wiosna/jesień) w temperaturach otoczenia wynoszących ponad 16° C w kominie mogą występować problemy z ciągiem. Jeśli w tej temperaturze nie można stworzyć ciągu poprzez szybkie wypalanie papieru albo małych polan (rozpałka), należy wstrzymać się od wypalania.

Aby uniknąć strat ciepła w pomieszczeniu, należy zamknąć przepustnicę powietrza po zakończeniu procesu ogrzewania i całkowitym zakończeniu procesu spalania.

## 10. Opróżnianie popielnika

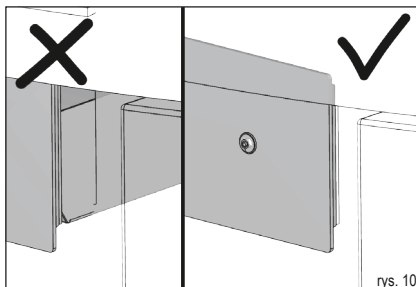
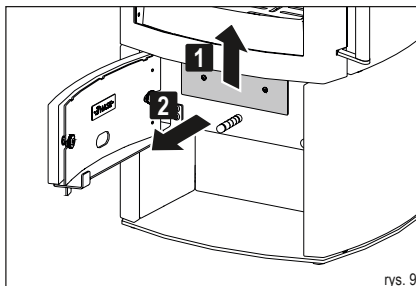
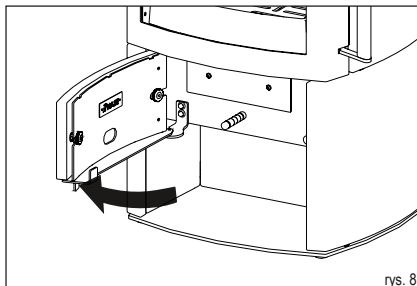
Popiół należy opróżniać tylko po wystygnięciu.

Jako pozostałości spalania, mineralne elementy drewna (ok. 1 %) pozostają w popielniku.

Wyciągnąć popielnik. Proszę uważać, żeby stożek popiołu nie urósł do podłogi paleniska.

Aby wyjąć popielnik, należy postępować w następujący sposób:

- ▶ Otwórz drzwiczki obsługowe. (rys. 8).
- ▶ Wyciągnij popielnik z otworu ciągnąc go za pokrywą (rys. 9).
- ▶ Opróżnij popiół do ognioodpornego pojemnika.
- ✓ Wsuń popielnik z powrotem do otworu, tak aby ten szczelnie przylegał do uszczelki (rys. 10).

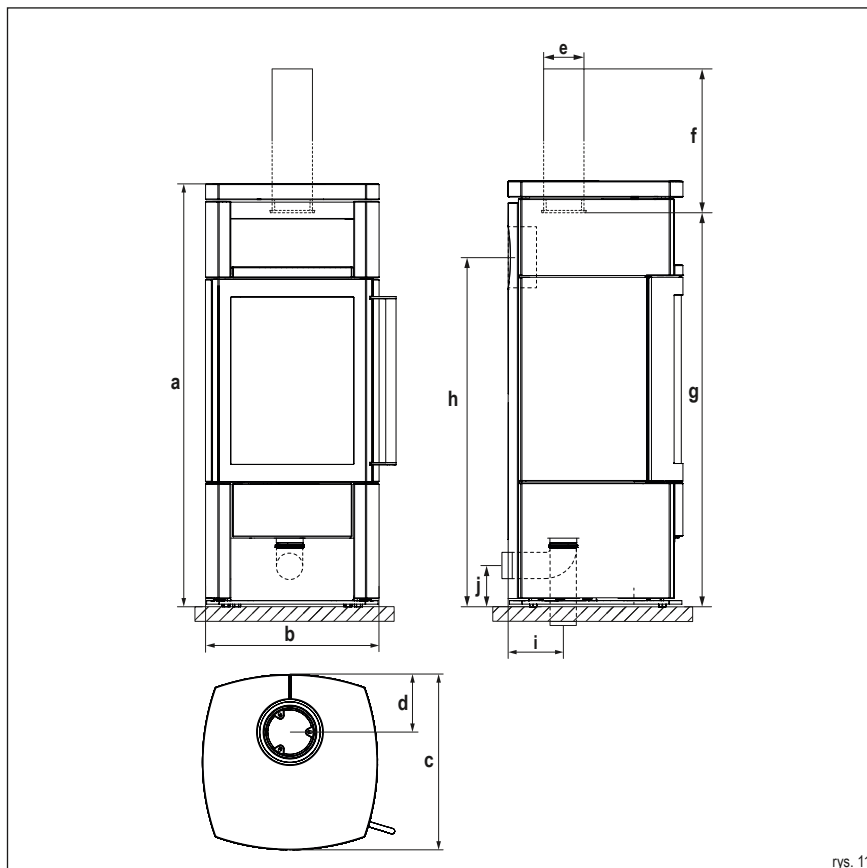


## 11. Usuwanie produktu

Aby zutilizować piec kominkowy, możesz wybrać następującą drogę:

Piec można rozłożyć na różne pojedyncze części, aby umożliwić prawidłową utylizację. W tym celu skontaktuj się z wyspecjalizowanym sprzedawcą firmy HASE.

## 12. Dane techniczne



Piec:

Skrót	Oznakowanie	Wymiary [cm]
a	Wysokość	120
b	Szerokość	50
c	Głębokość	50

Palenisko:

-	Wysokość	39
-	Szerokość	26
-	Głębokość	30

Połączenia:

d	Odległość tylnej ścianki pieca – środkowa część rury dymowej	16,5
e	Średnica rury dymowej*	15
f	Długość rury dymowej w pionie	25
g	Wysokość przyłącza rury dymowej góry	110
h	Wysokość przyłącza rury dymowej tyłu	99
i	Zewnętrzny dopływ powietrza, Dolny obszar podłączenia / Ø**	17 / 10
j	Zewnętrzny dopływ powietrza, wysokość przyłącza z tyłu / Ø**	10 / 10

\*do oddzielnego nawiewu powietrza w domach niskoenergetycznych i systemach wentylacji pomieszczeń

\*\*Średnica rury systemu powietrznego firmy HASE

Wagi:

Oznakowanie	Obudowa	Waga [kg]
JENA C.24	Ceramika	195
JENA C.24	Stętyt	220

Dane techniczne JENA C.24 do:

Moc, emisje i wymiarowanie komin (EN 13384-część1/2)

Wartości stanowiska kontrolnego*	Paliwo kontrolne: drewno opalowe	Jednostka
Wydajność znamionowa	6,0	kW
Moc grzewcza pomieszczenia	6,0	kW
Temperatura spalin	225	°C
Temperatura króćca spalin	270	°C
Strumień masy spalin	6,3	g/s
Minimalne ciśnienie podawania przy wydajności znamionowej**	12	Pa
Sprawność	81	%
Zawartość CO <sub>2</sub>	8,7	%
Zawartość CO	1250	mg/Nm <sup>3</sup>
Drobny pył	40	mg/Nm <sup>3</sup>
OGC	120	mg/Nm <sup>3</sup>
NO <sub>x</sub>	200	mg/Nm <sup>3</sup>
Minimalne zapotrzebowania na powietrze spalania	25	m <sup>3</sup> /h
Ogrzewalna przestrzeń mieszkalna	20-80	m <sup>2</sup>

\*przy 13% O<sub>2</sub>

\*\*Dodatkowe ciśnienie zasilania wymagane do powietrza do spalania w połączeniu z systemem wentylacyjnym firmy HASE: z tyłu= 3 Pa

**Želáme Vám čo najviac radosti  
a mnoho krásnych chvíľ strávených  
pri krbovej piecke HASE.**

Vaša firma HASE



## Obsah

1. Úvod.....	77
1.1 Vysvetlenie varovných symbolov.....	78
2. Ovládacie prvky.....	78
3. Bezpečnostné vzdialenosti.....	79
4. Viacnásobné napojenie na komín pri externom privode vzduchu.....	80
5. Množstvo paliva a tepelný výkon.....	80
5.1 Drevené brikety.....	80
6. Prvé uvedenie do prevádzky.....	80
7. Zakurovanie.....	81
8. Prikladanie / zakurovanie s menovitým výkonom.....	82
9. Zakurovanie s malým výkonom (v prechodnom období).....	82
10. Vyprázdňovanie nádoby na popol.....	82
11. Likvidácia výrobku.....	83
12. Technické údaje.....	84

## Príloha

Technická dokumentácia.....	93
Údaje o produkte.....	94
Typový štítok.....	96
ES Konformitné vyhlásenie.....	98
Štítok energetickej účinnosti.....	99

## 1. Úvod

Pred montážou a uvedením do prevádzky si musí montér a prevádzkovateľ prečítať návod na používanie.

Nedodržanie návodu na používanie a montáž vedie k strate záruky.

Akékoľvek stavebné zmeny krbových kachlí zo strany prevádzkovateľa zariadenia nie sú povolené.

Pri montáži a demontáži krbu, pri pripojení regulácie vzduchu pre spaľovanie a pri prevádzke je potrebné dodržiavať nasledujúce predpisy a dokumenty:

- ▶ **Stavebné predpisy.**
- ▶ **Výpočty komínov podľa DIN EN 13384-1 a DIN EN 13384-2.**
- ▶ **Technické podklady pre krbové kachle**
- ▶ **Miestne predpisy, ako aj všetky potrebné národné a európske normy.**

Návod na používanie uschovajte na bezpečnom mieste v blízkosti Vašich krbových kachlí.

Rešpektujte všetky výstražné a bezpečnostné upozornenia a riaďte sa nimi.

Používajte iba originálne náhradné diely.

Pri nedodržaní tohto návodu na obsluhu zanikajú všetky garančné a záručné nároky.

Grafiky a fotografie použité v tomto dokumente slúžia iba na ilustráciu a nezodpovedajú presným rozmerom.

Všetky texty, fotografie, grafiky a obsahy použité v tomto návode na obsluhu sú chránené autorskými právami.

Tieto sa nesmú meniť, kopírovať, reprodukovat' alebo publikovať vcelku alebo sčasti bez predchádzajúceho písomného súhlasu.

Technické zmeny a tlačové chyby vyhradené.

© HASE Kaminofenbau GmbH

## 1.1 Vysvetlenie varovných symbolov



### VAROVANIE!

Tento symbol upozorňuje na možnú nebezpečnú situáciu. V prípade nerešpektovania tohto varovania hrozí ťažké poranenie alebo dokonca smrť!



### POZOR!

Tento symbol upozorňuje na možnú nebezpečnú situáciu. Nerešpektovanie môže viesť ku škodám na majetku alebo k poraneniu osôb!



### UPOZORNENIE!

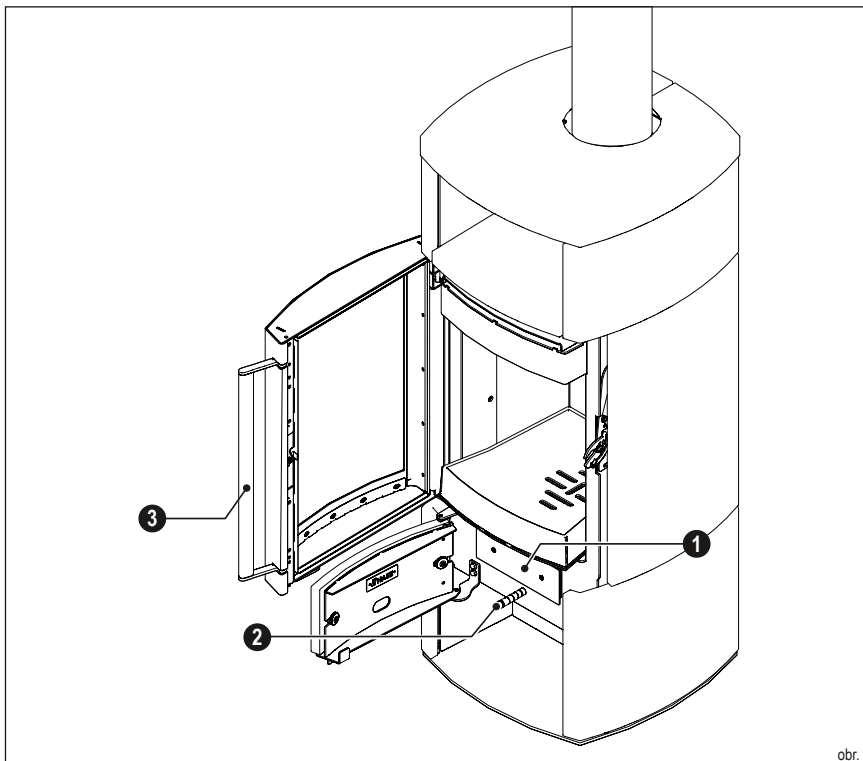
Tu nájdete ďalšie typy na používanie a užitočné informácie.



### ŽIVOTNÉ PROSTREDIE!

Takto sú označené informácie týkajúce sa bezpečnej prevádzky krbovej pecky v súlade s predpismi o životnom prostredí.

## 2. Ovládacie prvky



obr. 1

❶ Nádoba na popol

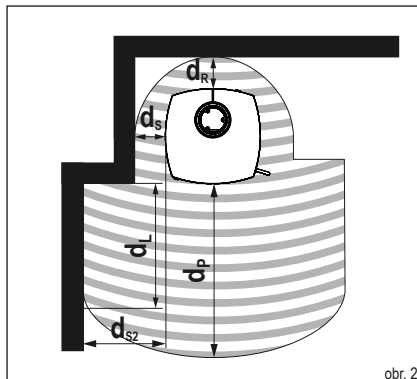
❷ Klapka na reguláciu prísunu vzduchu

❸ Hmat dverok spaľovacieho priestoru

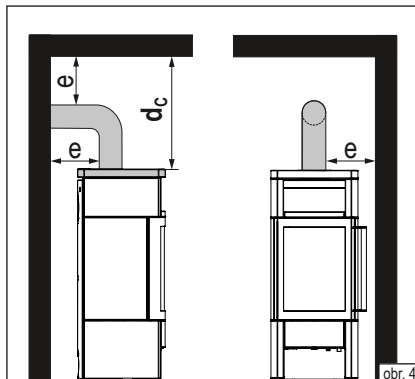
### 3. Bezpečnostné vzdialenosti

Nasledujúce bezpečnostné\* vzdialenosti sú minimálne odstupy, ktoré je potrebné dodržať, aby sa zabezpečila protipožiarna ochrana.

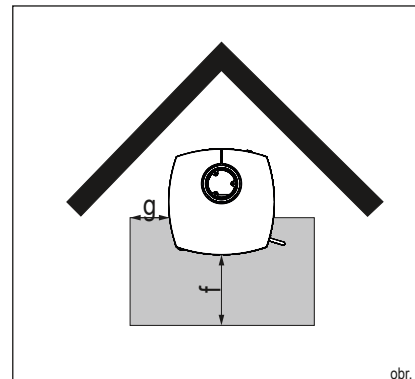
Pre horľavé materiály musia byť dodržané nasledujúce bezpečnostné odstupy (obr. 2 - 4):



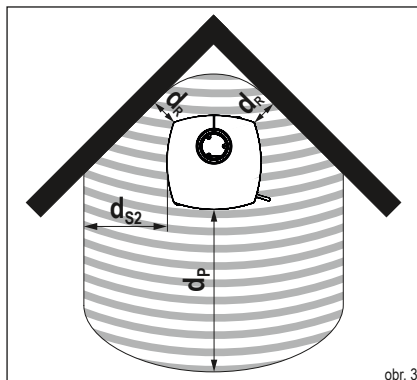
obr. 2



obr. 4



obr. 5



obr. 3

Bezpečnostné odstupy od horľavých materiálov	Skratka	Rozmery [cm]
Minimálna vzdialenosť prednej strany	$d_p$	115
Minimálna vzdialenosť strán	$d_{s2}$	45
Minimálny voľný priestor vzadu	$d_r$	18
Minimálna vzdialenosť strán	$d_s$	20
Minimálna vzdialenosť prednej strany v bočnej, prednej vyžarovacej oblasti	$d_l$	115
Minimálna vzdialenosť horná strana	$d_c$	75
Pripojenie dymovodu	e	*

\*Bezpečnostný odstup je stanovený výrobcem dymovodu. Pokiaľ nie sú k dispozícii žiadne údaje, platí príslušné nariadenie o spaľovaní.

Bezpečnostné odstupy podlahová platňa	Skratka	Rozmery [cm]
Podlahová platňa vpredu	f	50
Podlahová platňa bočne	g	25

Uvedené bezpečnostné vzdialenosti platia aj pre vysoko tepelne izolované komponenty s tepelným odporom  $R \leq 10 \text{ m}^2\text{K/W}$  (obr. 2,3:  $d_{s2}$ ,  $d_r$ ,  $d_s$ ).

**i** **POZNÁMKA: ODSTUP OD HORLAVÝCH MATERIÁLOV**

Aby sa nebránilo cirkulácii vzduchu okolo krbových kachlí, odporúčame odstup 5 cm vedľa krbových kachlí a za nimi.

**i** **POZNÁMKA: MATERIÁLY CITLIVÉ NA TEPLOTU**

V prípade materiálov citlivých na teplotu ako napr. sklo alebo plasty môžu byť potrebné väčšie vzdialenosti ako uvedené bezpečnostné vzdialenosti.

#### 4. Viacnásobné napojenie na komín pri externom prívode vzduchu

---

Pri prevádzke pecky s externým prívodom vzduchu (JENA) je možné viacnásobné napojenie na komín, pokiaľ budú dodržané nižšie uvedené požiadavky:

**POZOR!**

Viacnásobné pripojenie na komín je prípustné podľa platných národných a regionálnych predpisov.

Všetky pripojené ohniská musia byť umiestené v tej istej obytnej jednotke alebo na jednom mieste pôsobenia klimatizačného zariadenia.

Tlakové pomery musia byť u všetkých vstupných vzduchových otvoroch rovnaké (žiadne kolísanie tlaku vplyvom vetra!)

Komín, na ktorý má byť pripojené niekoľko pecek na pevné palivo, musí byť schválený na prevádzku pre viacnásobné napojenie.

#### 5. Množstvo paliva a tepelný výkon

---

Tepelný výkon pecky závisí na množstve prikladaného paliva. Do pecky nikdy neprikladajte viac ako 1,7 kg paliva (nebezpečenstvo prehriatia a poškodenia pecky!). Maximálna výška plnenia paliva v spaľovacom priestore je 20 cm.

**i** **UPOZORNENIE!**

Priložením polien o dĺžke cca 25 cm a hmotnosti max. 1,4 kg docielite tepelný výkon cca 6,0 kW (doba horenia cca 45 minút).

Krbové pecky JENA sú pecky určené na spaľovanie dreva, prikladajte vždy len jednu vrstvu polien!

#### 5.1 Drevené brikety

---

V krbových peckach JENA môžete spaľovať i drevené brikety podľa DIN EN ISO 17225 alebo iné brikety v porovnateľnej kvalite. Pozor: drevené brikety zväčšujú pri spaľovaní svoj objem. Množstvo prikladaných brikiet musíte znížiť v závislosti na výhrevnosti o cca 10-20% v porovnaní so štiepaným drevom. Nastavenie klapiek a postup pri kúrení je rovnaký ako pri kúrení s polenami.

#### 6 . Prvé uvedenie do prevádzky

---

**i** **UPOZORNENIE!**

Počas prepravy sa môže vo vnútri pecky tvoriť kondenzát, ktorý môže vytekať z pecky alebo dymovodu. Vlhké miesta je nutné pred uvedením pecky do prevádzky vysušiť!

Povrch pecky sa pred lakovaním upravuje pieskovaním. Pecky sú pred expedíciou podrobené prísnej kontrole, napriek tomu však nie je možné vylúčiť výskyt zvyškov materiálu z procesu pieskovania.

**i** **UPOZORNENIE!**

Pred uvedením pecky do prevádzky starostlivo vysajte prípadné zvyšky materiálu z pieskovania!

Pri prvom uvedení pecky do prevádzky sa z povrchu pecky, z tesniacich prvkov a použitého maziva môžu uvoľňovať prchavé látky, teda nedá sa vylúčiť vznik prípadného zápachu.

Pri vyšších teplotách trvá tento „vypaľovací“ proces cca 4 – 5 hodín. Na dosiahnutie vyšších teplôt odporúčame zvýšiť množstvo paliva odporúčaného v kap. 9 „Prikladanie / zakurovanie s nominálnym výkonom“ o cca 25%.



## POZOR!

Pri prvom uvedení krbovej pecky do prevádzky („vypaľovanie“) nie je zo zdravotných dôvodov vhodné zdržiavať sa v miestnosti. Zabezpečte dobré vetranie, otvorte okná a dvere. Ak to bude nutné, použite ventilátor, ktorý zaistí rýchlejšiu výmenu vzduchu.

V prípade, že nebude pri prvom uvedení do prevádzky dosiahnutá maximálna teplota, môže sa zápch objaviť opakovane.

## 7. Zakurovanie

Pri zakurovaní môže vzniknúť väčšie množstvo emisií, preto odporúčame túto fázu čo najviac skrátiť.

Polohy klapiek popísané v tabuľke 1 (viď obr.) sú odporúčané polohy, ktoré boli stanovené pri normových skúškach. Poloha klapiek pri peckách JENA musí byť vždy upravená podľa konkrétnych poveternostných podmienok a ťahu komína.



### UPOZORNENIE!

Krbové pecky JENA môžu byť prevádzkované len s uzavretými dvierkami! Dvierka sa môžu otvárať len pri prikladaní!



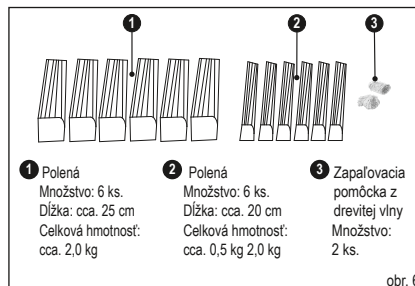
### VAROVANIE!

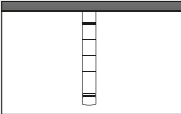
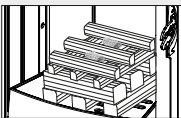
Na zakurovanie nikdy nepoužívajte benzín, lieh alebo iné horľavé kvapaliny!



### POZOR!

Rukovať dvierok sa môže pri prevádzke zohriať na vysokú teplotu. Pri prikladaní použite priloženú rukavicu!

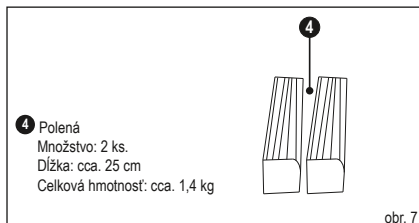


Zakurovanie	
Postup	Nastavenie ovládacích klapiek
Nastavte klapku do polohy pri zakurovaní.	Vytiahnite posuvnú klapku na reguláciu vzduchu až po červenú značku. 
Zostatok popola a prípadné nespálené uhľiky zhrňte do stredu spaľovacieho priestoru.	
Položte polená do stredu liatinového roštu v spaľovacom priestore: prvé 3 <b>1</b> v pozdĺžnom smere ku sklu spaľovacieho priestoru ďalšie 3 <b>1</b> priečne na ne ďalšie 3 <b>2</b> pozdĺžne na ne ďalšie 3 <b>2</b> priečne na ne zapaľovaciu pomôcku <b>3</b> stredovo medzi horné polená Zapáľte zapaľovaciu pomôcku.	
Akonáhle je drevo celkom zapálené, zakurovacia fáza je ukončená.	Posuvnú klapku na reguláciu vzduchu zasuňte naspäť tak, aby červená značka zmizla.

Tab. 1

## 8. Prikladanie / zakurovanie s menovitým výkonom

Do pecky prikkladajte ďalšiu dávku paliva až vtedy, keď vyhasnú plamene z predchádzajúcej dávky.



Prikladanie / zakurovanie s nominálnym výkonom	
Postup	Nastavenie ovládacích klapiek
Polená (celková hmotnosť: cca. 1,4 kg) položte do stredu na podlahu ohniska mierne posunutú	
Nastavte spaľovací vzduch. Pre lepšie zapálenie vytiahnite vzduchový posúvač až po červenú značku (cca. 1 min.), kým sa polená úplne nezapália.	
Potom nastavte vzduchový posúvač do pozície 2.	

Tab. 2



### POZOR!

Polená vkladajte tak, aby sa nedotýkali skla dvierok (vzdialenosť min. 5 cm)!

Po ukončení rozkurovacej fázy už nesmie byť vzduchový posúvač umiestnený do rozkurovacej polohy.

Pri dopĺňaní nového paliva smie byť vzduchový posúvač pre lepšie vznietenie paliva otvorený len natoľko, aby boli bočné zárezy ešte viditeľné.

## 9. Zakurovanie s malým výkonom (v prechodnom období)

Tepelný výkon peciek JENA môžete ovplyvniť množstvom prikľadaného paliva.



### UPOZORNENIE!

Spaľovanie nikdy neregulujte znížením prísunu vzduchu. Malý prísun vzduchu má za následok nedokonale spaľovanie dreva, okrem toho hrozí explózia nahromadených drevných plynov!

V prechodnom období (jar/jeseň) môže pri vonkajších teplotách nad 16° C dôjsť k poruchám ťahu v komíne. Ak pri tejto teplote nie je možné vytvoriť ťah rýchlym spálením papiera alebo malého polienka (vábiaci oheň), mali by ste upustiť od kúrenia.

Aby ste zabránili tepelným stratám v miestnosti, po skončení vykurovacieho procesu a úplnom ukončení spaľovacieho procesu zatvorte vzduchovú klapku.

## 10. Vyprázdňovanie nádoby na popol

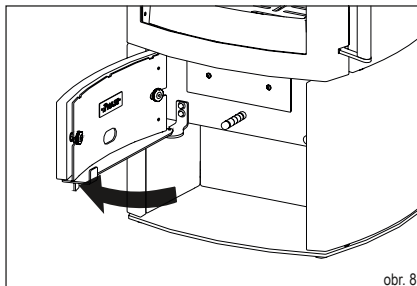
Popol vysypávajte z nádoby len keď celkom vychladne.

Ako zvyšky spaľovania zostávajú v popolníku minerálne časti dreva (cca 1%).

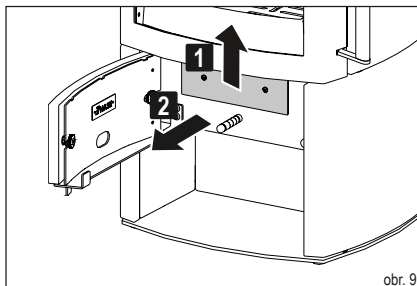
Vyberte nádobu na popol von. Dbajte na to, aby popolník nebol preplnený popolom, vyprázdňujte ho pribežne.

Pre vybratie nádoby na popol postupujte nasledovne:

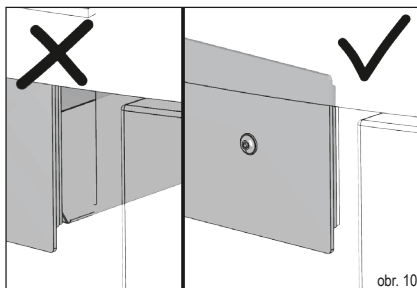
- ▶ Otvorte ovládacie dvierka (obr. 8).
- ▶ Vytiahnite nádobu na popol na kryte von z otvoru (obr. 9).
- ▶ Popol vysypte do ohňovzdornej nádoby.
- ✓ Zasuňte nádobu na popol späť do otvoru tak, aby zarovno priliehala s tesnením (obr. 10).



obr. 8



obr. 9



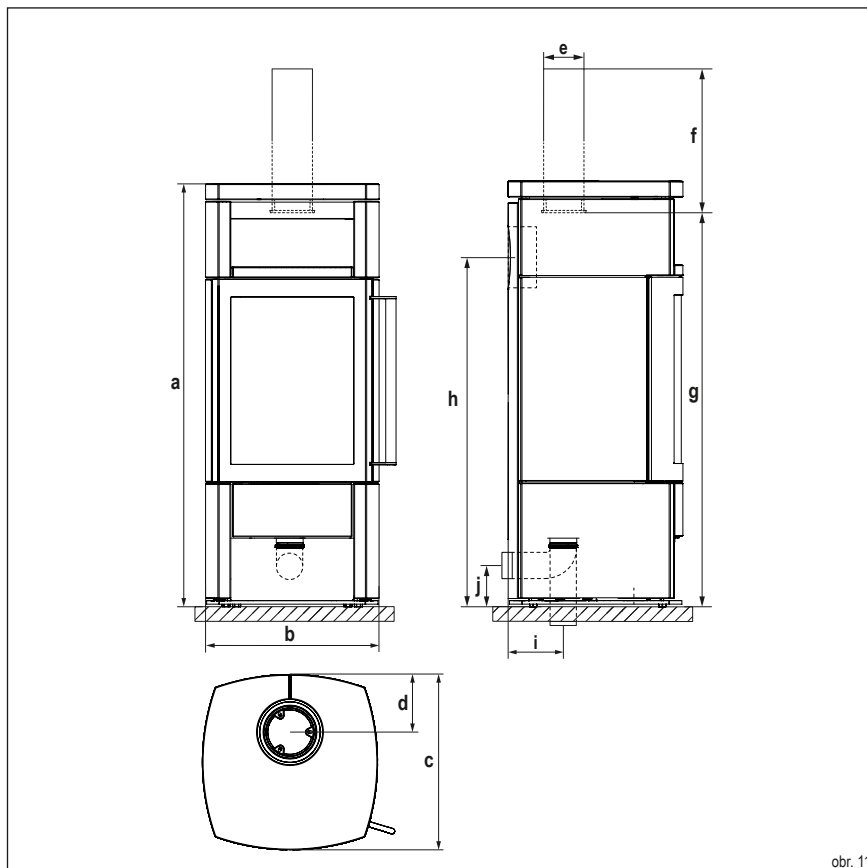
obr. 10

## 11. Likvidácia výrobku

Pri likvidácii krbových kachlí môžete zvoliť túto cestu: Krbové kachle je možné rozobrať na rôzne samostatné časti, aby bola umožnená správna likvidácia.

Kontaktujte preto prosím Vášho odborného predajcu HASE.

## 12. Technické údaje





Krb:

Skratka	Označenie	Rozmery [cm]
a	Výška	120
b	Šírka	50
c	Hĺbka	50

Spaľovací priestor:

-	Výška	39
-	Šírka	26
-	Hĺbka	30

Prípojky:

d	Odstup zadná stena krbu – stred dymovej rúry	16,5
e	Priemer dymovodu*	15
f	Vertikálna dĺžka dymovej rúryl	25
g	Výška pre pripojenie dymovodu hore	110
h	Výška pre pripojenie dymovodu zozadu	99
i	Externý prívod vzduchu, pripojenie dole / Ø**	17 / 10
j	Externý prívod vzduchu, výška napojenia vzadu / Ø**	10 / 10

\*pre samostatný prívod vzduchu v nízkoenergetických domoch a ventilačných systémoch miestností  
\*\*Priemer potrubia vzduchového systému HASE

Hmotnosti:

Označenie	Opláštenie	Hmotnosť [kg]
JENA C.24	Keramika	195
JENA C.24	Mastenec	220

Technické údaje od JENA C.24 k:

Výkon, emisie a výpočet komína (EN 13384 časť1/2)

Hodnoty v skúšobnom stave*	Testovacie palivo: Poľená	Jednotka
<b>NNominálny výkon</b>	6,0	<b>kW</b>
<b>Teplovzdušný výkon</b>	6,0	<b>kW</b>
<b>Teplota spalín</b>	225	<b>°C</b>
<b>Teplota na spalinovom hrdle</b>	270	<b>°C</b>
<b>Hmotnostný tok spalín</b>	6,3	<b>g/s</b>
<b>Minimálny ťah pri nominálnom tepelnom výkone**</b>	12	<b>Pa</b>
<b>Účinnosť</b>	81	<b>%</b>
<b>Obsah CO<sub>2</sub></b>	8,7	<b>%</b>
<b>Obsah CO</b>	1250	<b>mg/Nm<sup>3</sup></b>
<b>Prach</b>	40	<b>mg/Nm<sup>3</sup></b>
<b>OGC</b>	120	<b>mg/Nm<sup>3</sup></b>
<b>NO<sub>x</sub></b>	200	<b>mg/Nm<sup>3</sup></b>
<b>Minimálny prísun spaľovaného vzduchu</b>	25	<b>m<sup>3</sup>/h</b>
<b>Vykurovateľný obytný priestor</b>	20-80	<b>m<sup>2</sup></b>

\*bpri 13% O<sub>2</sub>

\*\*Dodatočný potrebný dodávací tlak pre prípojku spaľovacieho vzduchu so vzduchovým systémom od HASE: vzadu= 3 Pa

## Technische Dokumentation

Nach EU-Verordnung (EU) 2015/1185 und (EU) 2015/1186 | Andere angewendete Normen oder technische Spezifikationen: EN 16510-2-1:2022

Modellkennung(en)	JENA C.24								
Indirekte Heizfunktion [ja/nein]	nein								
Direkte Wärmeleistung (kW)	6,0								
Indirekte Wärmeleistung (kW)	N. A.								
<b>Brennstoff</b>	<b>Bevorzugter Brennstoff</b>				Sonstige geeignete Brennstoffe				
<b>Scheitholz mit einem Feuchtigkeitsgehalt ≤ 25%</b>	<b>ja</b>				nein				
Pressholz, Feuchtigkeitsgehalt < 12%	nein				ja				
Sonstige holzartige Biomasse	nein				nein				
Nicht-holzartige Biomasse	nein				nein				
Anthrazit und Trockendampfkohle	nein				nein				
Steinkohlenkoks	nein				nein				
Schwelkoks	nein				nein				
Bituminöse Kohle	nein				nein				
Braunkohlebriketts	nein				nein				
Torfbriketts	nein				nein				
Briketts aus einer Mischung aus fossilen Brennstoffen	nein				nein				
Sonstige fossile Brennstoffe	nein				nein				
Briketts aus einer Mischung aus Biomasse und fossilen Brennstoffen	nein				nein				
Sonstige Mischung aus Biomasse und festen Brennstoffen	nein				nein				
<b>Brennstoff</b>	Raumheizungs-Emissionen bei Nennwärmeleistung				Raumheizungs-Emissionen bei Mindestwärmeleistung				
<b>Scheitholz mit einem Feuchtigkeitsgehalt ≤ 25%</b>	<b>PM</b>	<b>OGC</b>	<b>CO</b>	<b>NO<sub>x</sub></b>	<b>η<sub>s</sub></b> [%]	<b>PM</b>	<b>OGC</b>	<b>CO</b>	<b>NO<sub>x</sub></b>
	40	120	1250	200	71,0				
	[x] mg/Nm <sup>3</sup> (13 % O <sub>2</sub> )					[x] mg/Nm <sup>3</sup> (13 % O <sub>2</sub> )			

Eigenschaften beim ausschließlichen Betrieb mit dem bevorzugten Brennstoff Raumheizungs-Jahresnutzungsgrad η <sub>s</sub>	71,0 %
Energieeffizienzindex (EEI)	107
Wärmeleistung Nennwärmeleistung P <sub>nom</sub> (kW) Mindestwärmeleistung P <sub>min</sub> (Richtwert) (kW)	6,0 N. A.
Thermischer Wirkungsgrad (auf Grundlage des NCV) Thermischer Wirkungsgrad bei Nennwärmeleistung η <sub>th,nom</sub> Thermischer Wirkungsgrad bei Mindestwärmeleistung η <sub>th,min</sub> (Richtwert)	81,0 % N. A.
Art der Wärmeleistung/ Raumtemperaturkontrolle Einstufige Wärmeleistung, keine Raumtemperaturkontrolle [ja/nein]	ja
Sonstige Regelungsoptionen (Mehrfachnennungen möglich) Raumtemperaturkontrolle mit Präsenzerkennung [ja/nein] Raumtemperaturkontrolle mit Erkennung offener Fenster [ja/nein] mit Fernbedienungsoption [ja/nein]	nein nein nein
Hilfsstromverbrauch Bei Nennwärmeleistung e <sub>l,max</sub> (kW) Bei Mindestwärmeleistung e <sub>l,min</sub> (kW) Im Bereitschaftszustand e <sub>l,SB</sub> (kW)	N. A. N. A. N. A.
Leistungsbedarf der Pilotflamme Leistungsbedarf der Pilotflamme P <sub>pilot</sub> (soweit vorhanden) (kW)	N. A.
Kontaktangaben	HASE Kaminofenbau GmbH Niederlicher Str. 14· 54294 Trier
Prüfbericht	RRF - 1021 23 1027 Rhein-Ruhr Feuerstätten Prüfstelle GmbH Im Lipperfeld 34 b, 46047 Oberhausen

Bei Zusammenbau, Installation und Wartung sind die Hinweise in den Dokumenten zu beachten:

Montage- und Wartungsanleitung: JENA C.24 | JENA iQ | Bedienungsanleitung: JENA C.24 | Technisches Datenblatt: JENA C.24

## Documentation technique

D'après règlement UE 2015/1185 et (UE) 2015/1186 | Autres normes ou spécifications techniques appliquées : EN 16510-2-1:2022

Référence(s) du modèle	JENA C.24																												
Fonction de chauffage indirect: [oui/non]	non																												
Puissance thermique directe (kW)	6,0																												
Puissance thermique indirecte (kW)	n. d.																												
<b>Combustible</b>	<b>Combustible de référence</b>	Autres combustibles admissibles																											
<b>Bûches de bois ayant un taux d'humidité ≤ 25 %</b>	<b>oui</b>	non																											
Bois comprimé ayant un taux d'humidité < 12 %	non	oui																											
Autre biomasse ligneuse	non	non																											
Biomasse non ligneuse	non	non																											
Anthracite et charbon maigre	non	non																											
Coke de houille	non	non																											
Semi-coke	non	non																											
Charbon bitumeux	non	non																											
Briquettes de lignite	non	non																											
Briquettes de tourbe	non	non																											
Briquettes constituées d'un mélange de combustibles fossiles	non	non																											
Autre combustible fossile	non	non																											
Briquettes constituées d'un mélange de biomasse et de combustible fossile	non	non																											
Autre mélange de biomasse et de combustible solide	non	non																											
<b>Combustible</b>	Émissions dues au chauffage des locaux à la puissance thermique nominale	Émissions dues au chauffage des locaux à la puissance thermique minimale																											
<b>Bûches de bois ayant un taux d'humidité ≤ 25 %</b>	<table border="1"> <thead> <tr> <th>PM</th> <th>OGC</th> <th>CO</th> <th>NO<sub>x</sub></th> <th>η<sub>s</sub> [%]</th> <th>PM</th> <th>OGC</th> <th>CO</th> <th>NO<sub>x</sub></th> </tr> </thead> <tbody> <tr> <td>40</td> <td>120</td> <td>1250</td> <td>200</td> <td>71,0</td> <td></td> <td></td> <td></td> <td></td> </tr> <tr> <td></td> <td></td> <td></td> <td></td> <td></td> <td></td> <td></td> <td></td> <td></td> </tr> </tbody> </table>	PM	OGC	CO	NO <sub>x</sub>	η <sub>s</sub> [%]	PM	OGC	CO	NO <sub>x</sub>	40	120	1250	200	71,0														
PM	OGC	CO	NO <sub>x</sub>	η <sub>s</sub> [%]	PM	OGC	CO	NO <sub>x</sub>																					
40	120	1250	200	71,0																									
	[x] mg/Nm <sup>3</sup> (13 % O <sub>2</sub> )	[x] mg/Nm <sup>3</sup> (13 % O <sub>2</sub> )																											

Caractéristiques pour une utilisation avec le combustible de référence uniquement η <sub>ls</sub>	71,0 %
Indice d'efficacité énergétique	107
Puissance thermique Puissance thermique nominale P <sub>nom</sub> (kW) Puissance thermique minimale P <sub>min</sub> (kW) (indicative)	6,0 n. d.
Rendement utile (PCI brut) Rendement utile à la puissance thermique nominale η <sub>th,nom</sub> Rendement utile à la puissance thermique minimale η <sub>th,min</sub> (indicative)	81,0 % n. d.
Type de contrôle de la puissance thermique/de la température de la pièce contrôle de la puissance thermique à un palier, pas de contrôle de la température de la pièce [oui/non]	oui
Autres options de contrôle (sélectionner une ou plusieurs options) contrôle de la température de la pièce, avec détecteur de présence [oui/non] contrôle de la température de la pièce, avec détecteur de fenêtre ouverte [oui/non] contrôle à distance [oui/non]	non non non
Consommation d'électricité auxiliaire À la puissance thermique nominale e <sub>l,max</sub> (kW) À la puissance thermique minimale e <sub>l,min</sub> (kW) En mode veille e <sub>l,SB</sub> (kW)	n. d. n. d. n. d.
Puissance requise par la veilleuse permanente Puissance requise par la veilleuse permanente P <sub>veille</sub> (le cas échéant) (kW)	n. d.
Coordonnées de contact	HASE Kaminofenbau GmbH Niederlicher Str. 14· 54294 Trier
Rapport de contrôle	RRF - 1021 23 1027 Rhein-Ruhr Feuerstätten Prüfstelle GmbH Im Lipperfeld 34 b, 46047 Oberhausen

Lors du montage, de l'installation et de l'entretien, veuillez respecter les indications contenues dans les documents :  
 Notice de montage et d'entretien : JENA C.24 | JENA iQ Manuel d'utilisation : JENA C.24 | Fiche technique : JENA C.24



## Technical documentation

In accordance with EU regulation (EU) 2015/1185 and (EU) 2015/1186 | Other applied standards or technical specifications: EN 16510-2-1:2022

Model identifier(s)	JENA C.24																												
Indirect heating functionality [yes/no]	no																												
Direct heat output (kW)	6,0																												
Indirect heat output (kW)	N. A.																												
<b>Fuel</b>	<b>Preferred fuel</b>	<b>Other suitable fuels</b>																											
<b>Wood logs with moisture content <math>\leq 25\%</math></b>	<b>yes</b>	no																											
Compressed wood with moisture content $< 12\%$	no	yes																											
Other woody biomass	no	no																											
Non-woody biomass	no	no																											
Anthracite and dry steam coal	no	no																											
Hard coke	no	no																											
Low temperature coke	no	no																											
Bituminous coal	no	no																											
Lignite briquettes	no	no																											
Peat briquettes	no	no																											
Blended fossil fuel briquettes	no	no																											
Other fossil fuel	no	no																											
Blended biomass and fossil fuel briquettes	no	no																											
Other blend of biomass and solid fuel	no	no																											
<b>Fuel</b>	Space heating emissions at nominal heat output	Space heating emissions at minimum heat output																											
<b>Wood logs with moisture content <math>\leq 25\%</math></b>	<table border="1"> <thead> <tr> <th>PM</th> <th>OGC</th> <th>CO</th> <th>NO<sub>x</sub></th> <th><math>\eta_s</math> [%]</th> <th>PM</th> <th>OGC</th> <th>CO</th> <th>NO<sub>x</sub></th> </tr> </thead> <tbody> <tr> <td>40</td> <td>120</td> <td>1250</td> <td>200</td> <td>71,0</td> <td></td> <td></td> <td></td> <td></td> </tr> <tr> <td></td> <td></td> <td></td> <td></td> <td></td> <td></td> <td></td> <td></td> <td></td> </tr> </tbody> </table>	PM	OGC	CO	NO <sub>x</sub>	$\eta_s$ [%]	PM	OGC	CO	NO <sub>x</sub>	40	120	1250	200	71,0														
PM	OGC	CO	NO <sub>x</sub>	$\eta_s$ [%]	PM	OGC	CO	NO <sub>x</sub>																					
40	120	1250	200	71,0																									
	[x] mg/Nm <sup>3</sup> (13 % O <sub>2</sub> )	[x] mg/Nm <sup>3</sup> (13 % O <sub>2</sub> )																											

Characteristics when operating with the preferred fuel only $\eta_s$	71,0 %
Energy efficiency index	107
Heat output Nominal heat output $P_{nom}$ (kW) Minimum heat output $P_{min}$ (indicative) (kW)	6,0 N. A.
Useful efficiency (NCV as received) Useful efficiency at nominal heat output $\eta_{th,nom}$ Useful efficiency at minimum heat output $\eta_{th,min}$ (indicative)	81,0 % N. A.
Type of heat output/room temperature control single stage heat output, no room temperature control [yes/no]	yes
Other control options (multiple selections possible) room temperature control, with presence detection [yes/no] room temperature control, with open window detection [yes/no] with distance control option [yes/no]	no no no
Auxiliary electricity consumption At nominal heat output $e_{el,max}$ (kW) At minimum heat output $e_{el,min}$ (kW) In standby mode $e_{el,SB}$ (kW)	N. A. N. A. N. A.
Permanent pilot flame power requirement Pilot flame power requirement $P_{pilot}$ (if applicable) (kW)	N. A.
Contact details	HASE Kaminofenbau GmbH Niederlicher Str. 14 · 54294 Trier
Test report	RRF - 1021 23 1027 Rhein-Ruhr Feuerstätten Prüfstelle GmbH Im Lipperfeld 34 b, 46047 Oberhausen

For assembly, installation and maintenance, follow the guidelines in the documents:

Maintenance and Installation Instructions: JENA C.24 | JENA iQ Operating instructions: JENA C.24 | Technical data sheet: JENA C.24

## Technische documentatie

Volgens de EU verordening (UE) 2015/1185 en (EU) 2015/1186 | Andere toepasselijke normen of technische specificaties: EN 16510-2-1:2022

Typeaanduiding(en)	JENA C.24																						
Indirecte-verwarmingsfunctionaliteit: [ja/nee]	nee																						
Directe warmteafgifte (kW)	6,0																						
Indirecte warmteafgifte (kW)	n. v. t.																						
<b>Brandstof</b>	<b>Voorkeurbrandstof</b>	Andere geschikte brandstof																					
<b>Stamhout, vochtgehalte ≤ 25 %</b>	<b>ja</b>	nee																					
Samengeperst hout,	ja	nee																					
vochtgehalte < 12 %	nee	ja																					
Andere houtachtige biomassa	nee	nee																					
Niet-houtachtige biomassa	nee	nee																					
Antraciet en magerkool	nee	nee																					
Harde cokes	nee	nee																					
Lagetemperatuurcokes	nee	nee																					
Bitumineuze steenkool	nee	nee																					
Bruinkoolbriketten	nee	nee																					
Turfbriketten	nee	nee																					
Briketten van gemengde fossiele brandstoffen	nee	nee																					
Andere fossiele brandstoffen	nee	nee																					
Briketten van biomassa vermengd met fossiele brandstoffen	nee	nee																					
Andere mengsels van biomassa en fossiele brandstoffen	nee	nee																					
<b>Brandstof</b>	Uitstoot bij ruimteverwarming bij nominale warmteafgifte	Uitstoot bij ruimteverwarming bij minimale warmteafgifte																					
<b>Stamhout, vochtgehalte ≤ 25 %</b>	<table border="1"> <thead> <tr> <th>PM</th> <th>OGC</th> <th>CO</th> <th>NO<sub>x</sub></th> <th>NO<sub>x</sub> [%]</th> <th>PM</th> <th>OGC</th> <th>CO</th> <th>NO<sub>x</sub></th> </tr> </thead> <tbody> <tr> <td>40</td> <td>120</td> <td>1250</td> <td>200</td> <td>71,0</td> <td></td> <td></td> <td></td> <td></td> </tr> </tbody> </table>	PM	OGC	CO	NO <sub>x</sub>	NO <sub>x</sub> [%]	PM	OGC	CO	NO <sub>x</sub>	40	120	1250	200	71,0								
PM	OGC	CO	NO <sub>x</sub>	NO <sub>x</sub> [%]	PM	OGC	CO	NO <sub>x</sub>															
40	120	1250	200	71,0																			
	[x] mg/Nm <sup>3</sup> (13 % O <sub>2</sub> )																						

Kenmerken wanneer uitsluitend de voorkeurbrandstof wordt gebruikt $\eta_s$	71,0 %
Energie-efficiëntie-index	107
Warmteafgifte Nominale warmteafgifte $P_{nom}$ (kW) Minimale warmteafgifte $P_{min}$ (kW) (indicatief)	6,0 n. v. t.
Nuttig rendement (NCV als ontvangen) Nuttig rendement bij nominale warmteafgifte $\eta_{s, nom}$ Nuttig rendement bij minimale warmteafgifte $\eta_{s, min}$ (indicatief)	81,0 % n. v. t.
Type warmteafgifte/sturing kamertemperatuur Eentrapswarmteafgifte, geen sturing van de kamertemperatuur [ja/nee]	ja
Andere sturingsopties (meerdere selecties mogelijk) Sturing van de kamertemperatuur, met aanwezigheidsdetectie [ja/nee] Sturing van de kamertemperatuur, met openraamdetectie [ja/nee] Met de optie van afstandsbediening [ja/nee]	nee nee nee
Aanvullend elektriciteitsverbruik Bij nominale warmteafgifte $e_{max}$ (kW) Bij minimale warmteafgifte $e_{min}$ (kW) In stand-by-modus $e_{SB}$ (kW)	n. v. t. n. v. t. n. v. t.
Vermogenseis voor de permanente waakvlam Vermogenseis voor de permanente waakvlam $P_{pax}$ (indien van toepassing) (kW)	n. v. t.
Contactgegevens	HASE Kaminofenbau GmbH Niederlicher Str. 14· 54294 Trier
Testrapport	RRF - 1021 23 1027 Rhein-Ruhr Feuerstätten Prüfstelle GmbH Im Lipperfeld 34 b, 46047 Oberhausen

Houdt u zich bij de montage, de installatie en het onderhoud aan de aanwijzingen in de documenten:

Onderhouds- en montagehandleiding: JENA C.24 | JENA iQ Bedieningshandleiding: JENA C.24 | Technische gegevens: JENA C.24

## Technická dokumentace

Podle EU nařízení (EU) 2015/1185 a (EU) 2015/1186 | Další platné normy nebo technické specifikace: EN 16510-2-1:2022

Identifikační značka (značky) modelu	JENA C.24																												
Funkce nepřímého vytápění: [ano/ne]	ne																												
Přímý tepelný výkon (kW)	6,0																												
Nepřímý tepelný výkon (kW)	netýká se																												
<b>Palivo</b>	<b>Preferované palivo</b>	Jiná vhodná																											
<b>Dřevěná polena s obsahem vlhkosti ≤ 25 %</b>	<b>ano</b>	ne																											
Lisované dřevo s obsahem vlhkosti < 12 %	ne	ano																											
Jiná dřevní biomasa	ne	ne																											
Nedřevní biomasa	ne	ne																											
Antracit a antracitové uhlí	ne	ne																											
Vysokoteplotní koks	ne	ne																											
Nizkoteplotní koks	ne	ne																											
Černé uhlí	ne	ne																											
Hnědouchelné brikety	ne	ne																											
Rašelinové brikety	ne	ne																											
Brikety ze směsi fosilních paliv	ne	ne																											
Jiné fosilní palivo	ne	ne																											
Brikety ze směsi biomasy a fosilních paliv	ne	ne																											
Jiná směs biomasy a fosilních paliv	ne	ne																											
<b>Palivo</b>	Emise při vytápění prostorů při jmenovitém tepelném výkonu	Emise při vytápění prostorů při minimálním tepelném výkonu																											
<b>Dřevěná polena s obsahem vlhkosti ≤ 25 %</b>	<table border="1"> <thead> <tr> <th>PM</th> <th>OGC</th> <th>CO</th> <th>NO<sub>x</sub></th> <th>NO<sub>x</sub> [%]</th> <th>PM</th> <th>OGC</th> <th>CO</th> <th>NO<sub>x</sub></th> </tr> </thead> <tbody> <tr> <td>40</td> <td>120</td> <td>1250</td> <td>200</td> <td>71,0</td> <td></td> <td></td> <td></td> <td></td> </tr> <tr> <td></td> <td></td> <td></td> <td></td> <td></td> <td></td> <td></td> <td></td> <td></td> </tr> </tbody> </table>	PM	OGC	CO	NO <sub>x</sub>	NO <sub>x</sub> [%]	PM	OGC	CO	NO <sub>x</sub>	40	120	1250	200	71,0														
PM	OGC	CO	NO <sub>x</sub>	NO <sub>x</sub> [%]	PM	OGC	CO	NO <sub>x</sub>																					
40	120	1250	200	71,0																									
	[x] mg/Nm <sup>3</sup> (13 % O <sub>2</sub> )	[x] mg/Nm <sup>3</sup> (13 % O <sub>2</sub> )																											

Vlastnosti při provozu pouze s preferovaným palivem $\eta_g$	71,0 %
Index energetické účinnosti	107
Tepelný výkon Jmenovitý tepelný výkon $P_{nom}$ (kW) Minimální tepelný výkon $P_{min}$ (kW) (orientační)	6,0 netýká se
Užitečná účinnost (NCV v původním stavu) Užitečná účinnost při jmenovitém tepelném výkonu $\eta_{u,nom}$ Užitečná účinnost při minimálním tepelném výkonu $\eta_{u,min}$ (orientační)	81,0 % netýká se
Typ výdeje tepla/regulace teploty v místnosti jeden stupeň tepelného výkonu, bez regulace teploty v místnosti [ano/ne]	ano
Další možnosti regulace (Ize vybrat více možností) regulace teploty v místnosti s detekcí přítomnosti osob [ano/ne] regulace teploty v místnosti s detekcí otevřeného okna [ano/ne] s dálkovým ovládáním [ano/ne]	ne ne ne
Spotřeba pomocné elektrické energie Při jmenovitém tepelném výkonu $e_{el,max}$ (kW) Při minimálním tepelném výkonu $e_{el,min}$ (kW) V pohotovostním režimu $e_{el,sa}$ (kW)	netýká se netýká se netýká se
Příkon trvale hořícího zapalovacího hořáku Příkon trvale hořícího zapalovacího hořáku $P_{pilot}$ (případně) (kW)	netýká se
Kontaktní údaje	HASE Kaminofenbau GmbH Niederlicher Str. 14- 54294 Trier
Zpráva o zkoušce	RRF - 1021 23 1027 Rhein-Ruhr Feuerstätten Prüfstelle GmbH Im Lipperfeld 34 b, 46047 Oberhausen

Při montáži, instalaci a údržbě se musí dbát na pokyny v dokumentech:

Návod na montáž a údržbu křbových kamen: JENA C.24 | JENA IQ Návod na používání: JENA C.24 | Technický datový list: JENA C.24

## Dokumentacja techniczna

Zgodnie z rozporządzeniem (UE) 2015/1185 i (UE) 2015/1186 | Inne obowiązujące normy lub specyfikacje techniczne: EN 16510-2-1:2022

Identyfikator(-y) modelu	JENA C.24			
Funkcja ogrzewania pośredniego[tak/nie]	nie			
Bezpośrednia moc cieplna (kW)	6,0			
Pośrednia moc cieplna (kW)	nd.			
<b>Paliwo</b>	<b>Paliwo zalecane</b>	Inne odpowiednie paliwo		
<b>Polana drewna o wilgotności ≤ 25 %</b>	<b>tak</b>	nie		
Drewno prasowane o wilgotności < 12 %	nie	tak		
Inna biomasa drzewna	nie	nie		
Biomasa niedrzewna	nie	nie		
Antracyt i węgiel chudy	nie	nie		
Koks metalurgiczny	nie	nie		
Półkoks	nie	nie		
Węgiel kamienny	nie	nie		
Brykiety z węgla brunatnego	nie	nie		
Brykiety z torfu	nie	nie		
Brykiety z mieszanego paliwa kopalnego	nie	nie		
Inne paliwo kopalne	nie	nie		
Brykiety z mieszanki biomasy i paliwa kopalnego	nie	nie		
Inna mieszanka biomasy i paliwa stałego	nie	nie		
<b>Paliwo</b>	Emisje z miejscowych ogrzewaczy pomieszczeń przy nominalnej mocy cieplnej	Emisje z miejscowych ogrzewaczy pomieszczeń przy minimalnej mocy cieplnej		
<b>Polana drewna o wilgotności ≤ 25 %</b>	<b>PM</b>	<b>OGC</b>	<b>CO</b>	<b>NO<sub>x</sub></b>
	40	120	1250	200
	$\eta_b$		71,0	<b>PM</b>
				<b>OGC</b>
				<b>CO</b>
				<b>NO<sub>x</sub></b>
	[x] mg/Nm <sup>3</sup> (13 % O <sub>2</sub> )			

Charakterystyka w wypadku eksploatacji przy użyciu wyłącznie paliwa zalecanego $\eta_s$	71,0 %
Wskaźnik efektywności energetycznej	107
Moc cieplna Nominalna moc cieplna $P_{nom}$ (kW) Minimalna moc cieplna $P_{min}$ (kW) (orientacyjna)	6,0 nd.
Sprawność użytkowa (wartość opałowa w stanie roboczym) Sprawność użytkowa przy nominalnej mocy cieplnej $\eta_{b, nom}$ Sprawność użytkowa przy minimalnej mocy cieplnej $\eta_{b, min}$ (orientacyjna)	81,0 % nd.
Rodzaj mocy cieplnej/regulacja temperatury w pomieszczeniu jednostopniowa moc cieplna bez regulacji temperatury w pomieszczeniu [tak/nie]	tak
Inne opcje regulacji (można wybrać kilka) regulacja temperatury w pomieszczeniu z wykrywaniem obecności [tak/nie] regulacja temperatury w pomieszczeniu z wykrywaniem otwartego okna [tak/nie] opcja regulacji na odległość [tak/nie]	nie nie nie
Zużycie energii elektrycznej na potrzeby własne Przy nominalnej mocy cieplnej $e_{l, max}$ (kW) Przy minimalnej mocy cieplnej $e_{l, min}$ (kW) W trybie czuwania $e_{l, sb}$ (kW)	nd. nd. nd.
Zapotrzebowanie na energię stałego płomienia pilotującego Zapotrzebowanie na energię płomienia pilotującego $P_{pilot}$ (o ile dotyczy) (kW)	nd.
Dane teled adresowe	HASE Kaminofenbau GmbH Niederlicher Str. 14· 54294 Trier
Raport z testów	RRF - 1021 23 1027 Rhein-Ruhr Feuerstätten Prüfstelle GmbH Im Lipperfeld 34 b, 46047 Oberhausen

Przy montażu, instalacji i konserwacji należy przestrzegać wskazówek w dokumentach:  
Instrukcja montażu i konserwacji: JENA C.24 | JENA iQ Instrukcja obsługi: JENA C.24 | Karta danych technicznych: JENA C.24



## Technická dokumentácia

Podľa nariadenia (EÚ) 2015/1185 a (EÚ) 2015/1186 | Iné platné normy alebo technické špecifikácie: EN 16510-2-1:2022


Identifikačný (-é) kód (-y) modelu)	JENA C.24																												
Funkcia nepriameho vykurovania:[áno/nie]	nie																												
Priamy tepelný výkon (kW)	6,0																												
Nepriamy tepelný výkon (kW)	neuvádza sa																												
<b>Palivo</b>	<b>Uprednostňované palivo</b>	Iné vhodné palivo																											
<b>Gufatina s obsahom vlhkosti ≤ 25 %</b>	<b>áno</b>	nie																											
Lisované drevo s obsahom vlhkosti < 12 %	nie	áno																											
Iná drevná biomasa	nie	nie																											
Nedrevná biomasa	nie	nie																											
Antracit a suché koksové uhlie	nie	nie																											
Hutnícky koks	nie	nie																											
Nizkoteplotný koks	nie	nie																											
Bitúmenové uhlie	nie	nie																											
Lignitové brikety	nie	nie																											
Rašelinové brikety	nie	nie																											
Zmiešané brikety z fosílného paliva	nie	nie																											
Iné fosílné palivá	nie	nie																											
Zmiešaná biomasa a brikety z fosílného paliva	nie	nie																											
Iná zmes biomasy a tuhého paliva	nie	nie																											
<b>Palivo</b>	Emisie z vykurovania priestoru pri menovitom tepelnom výkone	Emisie z vykurovania priestoru pri minimálnom tepelnom výkone																											
<b>Gufatina s obsahom vlhkosti ≤ 25 %</b>	<table border="1"> <thead> <tr> <th>PM</th> <th>OGC</th> <th>CO</th> <th>NO<sub>x</sub></th> <th>η<sub>s</sub><sup>[x %]</sup></th> <th>PM</th> <th>OGC</th> <th>CO</th> <th>NO<sub>x</sub></th> </tr> </thead> <tbody> <tr> <td>40</td> <td>120</td> <td>1250</td> <td>200</td> <td>71,0</td> <td></td> <td></td> <td></td> <td></td> </tr> <tr> <td></td> <td></td> <td></td> <td></td> <td></td> <td></td> <td></td> <td></td> <td></td> </tr> </tbody> </table>	PM	OGC	CO	NO <sub>x</sub>	η <sub>s</sub> <sup>[x %]</sup>	PM	OGC	CO	NO <sub>x</sub>	40	120	1250	200	71,0														
PM	OGC	CO	NO <sub>x</sub>	η <sub>s</sub> <sup>[x %]</sup>	PM	OGC	CO	NO <sub>x</sub>																					
40	120	1250	200	71,0																									
	[x] mg/Nm <sup>3</sup> (13 % O <sub>2</sub> )	[x] mg/Nm <sup>3</sup> (13 % O <sub>2</sub> )																											

Vlastnosti pri prevádzke iba s uprednostňovaným palivom η <sub>s</sub>	71,0 %
Index energetickej účinnosti	107
Tepelný výkon Menovitý tepelný výkon P <sub>nom</sub> (kW) Minimálny tepelný výkon P <sub>min</sub> (kW) (orientačne)	6,0 neuvádza sa
Užitočná účinnosť (na základe čistej výhrevnosti) Užitočná účinnosť pri menovitom tepelnom výkone η <sub>th, nom</sub> Užitočná účinnosť pri minimálnom tepelnom výkone η <sub>th, min</sub> (orientačne)	81,0 % neuvádza sa
Druh ovládania tepelného výkonu/izbovej teploty jednouúrovňový tepelný výkon bez ovládania izbovej teploty [áno/nie]	áno
Ďalšie možnosti ovládania ((možnosť viacsobného výberu) ovládanie izbovej teploty s detekciou prítomnosti [áno/nie] ovládanie izbovej teploty s detekciou otvoreného okna [áno/nie] s možnosťou diaľkového ovládania [áno/nie])	nie nie nie
Vlastná spotreba elektrickej energie Pri menovitom tepelnom výkone e <sub>l, max</sub> (kW) Pri minimálnom tepelnom výkone e <sub>l, min</sub> (kW) V pohotovostnom režime e <sub>l, sb</sub> (kW)	neuvádza sa neuvádza sa neuvádza sa
Požiadavka na stálu spotrebu energie zapalovacieho horáka Požiadavka na spotrebu energie zapalovacieho horáka P <sub>placet</sub> (ak je k dispozícii) (kW)	neuvádza sa
Kontaktné údaje	HASE Kaminofenbau GmbH Niederlicher Str. 14· 54294 Trier
Správa o skúške	RRF - 1021 23 1027 Rhein-Ruhr Feuerstätten Prüfstelle GmbH Im Lipperfeld 34 b, 46047 Oberhausen

Pri montáži, inštalácii a údržbe sa riadte pokynmi uvedenými v dokumentoch:

Návod na montáž a údržbu krbovej pecky: JENA C.24 | JENA iQ Návod na používanie: JENA C.24 | Technické údaje: JENA C.24

Nach EU-Verordnung 2015/1186 <sup>1</sup>



Name oder Warenzeichen des Lieferanten <sup>2</sup>	 <b>HASE</b>
Modellkennung <sup>3</sup>	JENA C.24
Energieeffizienzklasse <sup>4</sup>	A+
Direkte Wärmeleistung <sup>5</sup>	6,0 kW
Indirekte Wärmeleistung <sup>6</sup>	0,0 kW
Energieeffizienzindex <sup>7</sup>	107
Brennstoff-Energieeffizienz <sup>8</sup>	81 %
Bei Zusammenbau, Installation und Wartung sind die Hinweise in den Dokumenten zu beachten <sup>9</sup>	Montage- und Wartungsanleitung <sup>10</sup> : JENA C.24 · JENA iQ Bedienungsanleitung <sup>11</sup> : JENA C.24 Technisches Datenblatt <sup>12</sup> : JENA C.24

	<b>Français</b>	<b>Italiano</b>	<b>English</b>	<b>Nederlands</b>	<b>Český jazyk</b>	<b>Język polski</b>	<b>Slovenský jazyk</b>
<b>1</b>	D'après règlement UE 2015/1186	Ai sensi del regolamento (UE) 2015/1186	In accordance with EU regulation 2015/1186	Volgens de EU-verordening 2015/1186	Podle EU nařízení 2015/1186	Zgodnie z rozporządzeniem UE 2015/1186	Podľa nariadenia EÚ 2015/1186
<b>2</b>	Nom ou marque de fabrication du fournisseur	Nome o marchio del fornitore	Supplier's name or trade mark	De naam van de leverancier of het handelsmerk	Název nebo ochranná známka dodavatele	Nazwa dostawcy lub znak towarowy	Meno dodávateľa alebo obchodná značka
<b>3</b>	Identifiant du modèle	Identificativo del modello	Model identifier	Typeaanduiding	Identifikační značka modelu	Identyfikator modelu	Identifikátor modelu
<b>4</b>	Classe d'efficacité énergétique	Classe di efficienza energetica	Energy efficiency class	Energie-efficiëntie-klasse	Energetická třída	Klasa efektywności energetycznej	Trieda energetickej účinnosti
<b>5</b>	Puissance thermique directe	Potenza termica diretta	Direct thermal input	Directe warmteafgifte	Přímý topný výkon	Bezpośrednia moc cieplna	Priamy tepelný výkon
<b>6</b>	Puissance thermique indirecte	Potenza termica indiretta	Indirect thermal input	Indirecte warmteafgifte	Nepřímý topný výkon	Pośrednia moc cieplna	Nepriamy tepelný výkon
<b>7</b>	Indice d'efficacité énergétique	Indice di efficienza energetica	Energy efficiency index	Energie-efficiëntie-index	Index energetické účinnosti	Wskaźnik efektywności energetycznej	Index energetickej účinnosti
<b>8</b>	Indice d'efficacité énergétique du combustible	Efficienza energetica del combustibile	Fuel energy efficiency	Brandstof-energie-efficiëntie	Energetická účinnost paliva	Efektywność energetyczna w zużyciu paliwa	Palivová energetická účinnosť
<b>9</b>	Lors du montage, de l'installation et de l'entretien, veuillez respecter les indications contenues dans les documents	Durante l'assemblaggio, l'installazione e la manutenzione è necessario attenersi alle indicazioni riportate nella documentazione	For assembly, installation and maintenance, follow the guidelines in the documents	Houdt u zich bij de montage, de installatie en het onderhoud aan de aanwijzingen in de documenten	Při montáži, instalaci a údržbě se musí dbát na pokyny v dokumentech	Przy montażu, instalacji i konserwacji należy przestrzegać wskazówek w dokumentach	Pri montáži, inštalácii a údržbe sa riadte pokynmi uvedenými v dokumentoch
<b>10</b>	Notice de montage et d'entretien	Istruzioni di montaggio e manutenzione	Maintenance and Installation Instructions	Onderhouds- en montagehandleiding	Návod na montáž a údržbu křbových kamen	Instrukcja montażu i konserwacji	Návod na montáž a údržbu křbovej pecky
<b>11</b>	Manuel d'utilisation	Istruzioni per l'uso	Operating instructions	Bedieningshandleiding	Návod na používání	Instrukcja obsługi	Návod na používanie
<b>12</b>	Fiche technique	Scheda tecnica	Technical data sheet	Technische gegevens	Technický datový list	Karta danych technicznych	Technické údaje

Typenschild · Plaque signalétique · Targhetta identificativa ·

Type label · Typeplaatje · Typový štítek ·

Tabliczka znamionowa · Typový štítok

		24 NB1625	HASE Kaminofenbau GmbH Niederkircher Str. 14 54294 Trier		
Modell / Model: JENA C.24   Typ / Type: CA		EN 16510-2-1:2022			
Zeitbrand-Feuerstätte / Intermittent burning appliance		Raumheizung in Gebäuden ohne Warmwasserbereitung			
DoP: JENA C.24-2024/05   Serien-Nr. / SN:		Room heating in residential buildings (without water heating)			
Tragfähigkeit / Load capacity		50 kg			
Abstand zu brennbaren Materialien / Distance to flammable materials		Mindestabstand / Minimum distance			
Rückseite / Rear Seite / Side Vorne / Front Decke / Ceiling Boden / Floor		$(d_{r}^{*} / d_{s}^{*})$ $(d_{s}^{*} / d_{r}^{*})$ $(d_{f}^{*} / d_{c}^{*})$ $(d_{c}^{*} / d_{f}^{*})$			
		180 mm 1150 mm / 200 mm 1150 mm / 0 mm 750 mm 0 mm			
Abgasmassenstrom / Flue gas mass flow rate		6,3 g/s			
Brandsicherheit für Installation an einen Schornstein / Fire safety for installation on the chimney		T 400			
Raumheizungs-Jahresnutzungsgrad (bei Nennwärmeleistung) / Seasonal space heating energy efficiency (at nominal heat output)		71 %			
Energie-Effizienz-Index (EEI) / Energy efficiency (EEI)		107			
Abgastemperatur am Stutzen (bei Nennwärmeleistung) / Flue gas outlet temperature at nominal heat output		270° C			
Energie-Effizienz-Klasse / Energy efficiency class		A+			
Nennwärmeleistung / Nominal heat output ( $P_{nom}$ )		6 kW			
Nenn-Raumwärmeleistung / Nominal Room heating output ( $P_{R,room}$ )		6 kW			
Energieeffizienz Buchenscheitholz / Energy efficiency beech logs ( $\eta_{nom}$ )		81 %			
Stromverbrauch bei Nennwärmeleistung / Power consumption at nominal heat output		NPD			
Leistungsaufnahme im Standby-Betrieb / Power consumption in standby mode		NPD			
Empfohlene Brennstoffe / Recommended fuels		Buchenscheitholz (I) Beech logs (I)			
Eignung zur Mehrfachbelegung / Suitable for multiple connection		ja / yes			
Emissionen bei Nennwärmeleistung: Buchenscheitholz (bei 13 % O <sub>2</sub> ) Emissions at nominal heat output: Beech logs (at 13 % O <sub>2</sub> )					
- PM <sub>10,pm</sub> - OC <sub>OC,pm</sub> - NO <sub>x,pm</sub> - CO <sub>pm</sub>		40 mg/m <sup>3</sup> 120 mg/m <sup>3</sup> 200 mg/m <sup>3</sup> 1250 mg/m <sup>3</sup>			
Mindestförderdruck bei Nennwärmeleistung ( $p_{p,nom}$ ) / Min. Supply Pressure at nominal thermal output		12 Pa			
Ausschließlich empfohlene Brennstoffe verwendet! / Only use recommended fuels!					
Vor Inbetriebnahme lesen und befolgen Sie die Bedienungsanleitung / Read and follow the operating instructions before commissioning					

**EG-Konformitätserklärung · Déclaration de conformité CE · Dichiarazione di conformità CE · EC declaration of conformity**

**EG-Konformitätserklärung**

Diese EG-Konformitätserklärung gilt für JENA C.24 und beschreibt die Übereinstimmung mit den nachfolgenden Richtlinien:

**2009/125/EG Richtlinie für die Festlegung von Anforderungen an die umweltgerechte Gestaltung energieverbrauchsrelevanter Produkte (Ökodesign)**


Angewandte Normen: EN 16510-2-1: 2022 Häusliche Feuerstätten für feste Brennstoffe

Hierbei relevante Verordnung: (EU) 2015/1185

Name und Anschrift des Herstellers:

HASE Kaminofenbau GmbH · Niederkircher Str.14 · 54294 Trier · www.hase.de ·  
Telefon: +49 651-8269-0 · Fax: +49 651-8269-118 · E-Mail: info@hase.de

Unterzeichnet für den Hersteller und im Namen des Herstellers von:

Trier, 27.03.2025 · Geschäftsführer Fernando Najera 

**Dichiarazione di conformità CE**

La presente dichiarazione di conformità è valida per il modello JENA C.24 e descrive la conformità con le seguenti direttive:

**Directive 2009/125/CE établissant un cadre pour la fixation d'exigences en matière d'écoconception applicables aux produits liés à l'énergie (écodesign)**


Norme applicate: EN 16510-2-1: 2022 Stufe domestiche per combustibili solidi

Regolamento pertinente: Ai sensi del regolamento (UE) 2015/1185

Nome e indirizzo del fabbricante:

HASE Kaminofenbau GmbH · Niederkircher Str.14 · 54294 Trier · www.hase.de ·  
Telefon: +49 651-8269-0 · Fax: +49 651-8269-118 · E-Mail: info@hase.de

Firmato a nome e per conto di:

Trier, 27.03.2025 · Amministratore delegato Fernando Najera 

**Déclaration de conformité CE**

La présente Déclaration de conformité CE s'applique au JENA C.24 et décrit la concordance du produit avec les directives suivantes :

**Directive 2009/125/CE établissant un cadre pour la fixation d'exigences en matière d'écoconception applicables aux produits liés à l'énergie (écodesign)**


Normes appliquées : EN 16510-2-1: 2022 Foyers domestiques à combustibles solides

Règlement pertinent : D'après règlement UE 2015/1185

Nom et adresse du fabricant:

HASE Kaminofenbau GmbH · Niederkircher Str.14 · 54294 Trier · www.hase.de ·  
Telefon: +49 651-8269-0 · Fax: +49 651-8269-118 · E-Mail: info@hase.de

Signé pour le fabricant et en son nom par :

Trier, 27.03.2025 · Directeur général Fernando Najera 

**EC declaration of conformity**

This EC declaration of conformity applies to JENA C.24 and describes the conformity with the following directives:

**2009/125/EC Directive for the setting of eco-design requirements for energy-related products (eco-design directive)**


Applied standards: EN 16510-2-1: 2022 Domestic fireplaces for solid fuels

Relevant regulation: In accordance with EU regulation 2015/1185

Name and address of the manufacturer:

HASE Kaminofenbau GmbH · Niederkircher Str.14 · 54294 Trier · www.hase.de ·  
Telefon: +49 651-8269-0 · Fax: +49 651-8269-118 · E-Mail: info@hase.de

Signed for and on behalf of the manufacturer by:

Trier, 27.03.2025 · Managing Director Fernando Najera 

**EG-Conformiteitsverklaring · ES Prohlášení o shodě · Deklaracja zgodności WE · ES Konformitné vyhlásenie**

**EG-Conformiteitsverklaring**

Deze EG-conformiteitsverklaring is geldig voor JENA C.24 en beschrijft de overeenstemming met de onderstaande richtlijnen:

**2009/125/EG Richtlijn voor de totstandbrenging voor een kader voor het vaststellen van eisen inzake het ecologisch ontwerp voor energiegerelateerde producten (ecodesign)**


Toegepaste normen: EN 16510-2-1: 2022 Huishoudelijke kachels voor vaste brandstoffen

Relevante regelgeving: Volgens de EU verordening 2015/1185

Naam en adres van de fabrikant:

HASE Kaminofenbau GmbH · Niederkircher Str.14 · 54294 Trier · www.hase.de ·  
Telefon: +49 651-8269-0 · Fax: +49 651-8269-118 · E-Mail: info@hase.de

Ondertekend voor en namens de fabrikant door:

Trier, 27.03.2025 · Bedrijfsleider Fernando Najera 

**Deklaracja zgodności WE**

Niniejsza deklaracja zgodności WE dotyczy JENA C.24 i opisuje zgodność z następującymi dyrektywami:

**Wytyczne 2009/125/WE definiują wymagania dla przyjaznego dla środowiska projektowania produktów związanych z zużyciem energii (ekoprojekt)**

Zastosowane standardy: EN 16510-2-1: 2022 Paleniska domowe na paliwa stałe

Odpowiednie rozporządzenie: Zgodnie z rozporządzeniem UE 2015/1185

Nazwa i adres producenta:

HASE Kaminofenbau GmbH · Niederkircher Str.14 · 54294 Trier · www.hase.de ·  
Telefon: +49 651-8269-0 · Fax: +49 651-8269-118 · E-Mail: info@hase.de

Podpisany z upoważnienia i w imieniu producenta przez:

Trier, 27.03.2025 · dyrektor przedsiębiorstwa Fernando Najera 

**ES Prohlášení o shodě**

Toto prohlášení ES o shodě je platné pro zařízení JENA C.24 a popisuje shodu s následujícími směnicemi:

**2009/125/ES Směrnice o stanovení požadavků na ekologické uspořádání výrobků, relevantních s ohledem na spotřebu energie (Ekodesign)**


Použité normy: EN 16510-2-1: 2022 Spotřebiče na tuhá paliva k vytápění obytných prostorů

Príslušné nařízení: Podle EU nařízení 2015/1185

Název a adresa výrobce:

HASE Kaminofenbau GmbH · Niederkircher Str.14 · 54294 Trier · www.hase.de ·  
Telefon: +49 651-8269-0 · Fax: +49 651-8269-118 · E-Mail: info@hase.de

Za výrobce a jménem výrobce:

Trier, 27.03.2025 · jednatel společnosti Fernando Najera 

**ES Konformitné vyhlásenie**

Toto ES konformitné vyhlásenie platí pre JENA C.24 a popisuje súlad s nasledujúcimi smernicami:

**Smernica 2009/125/ES o vytvorení rámca na stanovenie požiadaviek na ekodizajn energeticky významných výrobkov (ekodizajn)**

Uplatňované normy: EN 16510-2-1: 2022 Domáce krby na tuhé palivá

Príslušné nariadenie: Podľa nariadenia EÚ 2015/1185

Názov a adresa výrobcu:

HASE Kaminofenbau GmbH · Niederkircher Str.14 · 54294 Trier · www.hase.de ·  
Telefon: +49 651-8269-0 · Fax: +49 651-8269-118 · E-Mail: info@hase.de

Za výrobcu a menom výrobcu:

Trier, 27.03.2025 · obchodný riaditeľ Fernando Najera 

The image shows a standard energy label for a window. It features the European Union flag and the word 'ENERG' in multiple languages. The energy class is A+, indicated by a black arrow pointing to the A+ label on the scale. The power consumption is 6.0 kW, shown in a box with a window icon and a power symbol. The label also includes the HASE logo and the model number JENA C.24.

**ENERG**  
енергия · ενεργεια  
Y IJA  
IE IA

**HASE** JENA C.24

**A++**  
**A+**  
**A**  
**B**  
**C**  
**D**  
**E**  
**F**  
**G**

**6,0**  
kW

ENERGIA · ЕНЕРГИЯ · ΕΝΕΡΓΕΙΑ · ENERGIA · ENERGY · ENERGIE · ENERGI

2015/1186

